



JKP «Водовод и канализација» Суботица
JKP «Vodovod i kanalizacija» Subotica
Vízművek és Csatornázási Kommunális Közvéllalat Szabadka

24000 Subotica • Trg Lazara Nešića 9/a
Tel.: (024) 55-77-11 • Fax: (024) 55-77-00 • e-mail: uprava@vodovodsu.rs



KONKURSNA DOKUMENTACIJA

ZA JAVNU NABAVKU USLUGA:

SERVIS ‘HAFFI’ DUVALJKI

POSTUPAK JAVNE NABAVKE MALE VREDNOSTI

JAVNA NABAVKA BROJ 45/1-84-2015

Komisija:

- Pižurica Petar struk.el. inž. _____
- Poljaković Boban _____
- Lukić Karolina mast.ekon _____

Decembar, 2015

Na osnovu čl. 39. i 61. Zakona o javnim nabavkama („Sl. glasnik RS” br. 124/2012, br.14/2015 i br. 68/2015, u daljem tekstu: Zakon), čl. 6. Pravilnika o obaveznim elementima konkursne dokumentacije u postupcima javnih nabavki i načinu dokazivanja ispunjenosti uslova („Sl. glasnik RS” br.86/15), Pravilnika o bližem uređivanju postupka javne nabavke JKP “Vodovod i kanalizacija” Subotica (broj 425/1-2015 od 07.10.2015. godine), Odluke o pokretanju postupka javne nabavke broj 45/1-84-2015 od 01.12.2015. godine i Rešenja o obrazovanju komisije za javnu nabavku 45/2-85-2015 od 01.12.2015 godine, pripremljena je:

KONKURSNA DOKUMENTACIJA
za javnu nabavku usluga broj 45/1-84-2015
Servis “Haffi” duvaljki
u postupku javne nabavke male vrednosti

1. Opšti podaci o nabavci
2. Podaci o predmetu nabavke
3. Vrsta, specifikacija, količina i opis usluga, kvalitet, rok izvršenja, mesto isporuke usluga
4. Uslovi za učešće u postupku javne nabavke iz člana 75. I 76. Zakona o javnim nabavkama i uputstvo kako se dokazuje ispunjenost navedenih uslova
5. Izjava o ispunjenosti obaveznih uslova
6. Uputstvo ponuđačima kako da sačine ponudu
7. Obrazac ponude
8. Obrasci i model ugovora

Napomena: konkursna dokumentacija ima 37 strana + crtež 1ZG-3569 GM 50

Prilikom izrade ponude, molimo da predmetnu konkursnu dokumentaciju detaljno proučite i u svemu postupite po njoj. Za dodatne informacije i objašnjenja, potrebno je da se blagovremeno obratite naručiocu. Zaiteresovana lica dužna su da prate Portal javnih nabavki i internet stranicu naručioca kako bi blagovremeno bili obavješteni o izmenama, dopunama i pojašnjenjima konkursne dokumentacije, jer je naručilac u skladu sa članom 63 stav 1. Zakona o javnim nabavkama („Sl. glasnik RS“, br. 124/12,14/2015,68/2015) dužan da sve izmene i dopune konkursne dokumentacije objavi na Portalu javnih nabavki i na svojoj internet stranici. U skladu sa članom 63. stav 2. i 3. Zakona o javnim nabavkama, naručilac će, dodatne informacije ili pojašnjenja u vezi sa pripremanjem ponude, objaviti na Portalu javnih nabavki i na svojoj internet stranici. U slučaju da ponudač ukaže naručiocu i na eventualno uočene nedostatke i nepravilnosti u konkursnoj dokumentaciji, najkasnije pet dana pre isteka roka za podnošenje ponuda , naručilac će odgovor objaviti na Portalu javnih nabavki i svojoj internet stranici.

2. OPŠTI PODACI O NABAVCI

- NAZIV, ADRESA I INTERNET STRANICA NARUČIOCA

JKP „Vodovod i kanalizacija“ Subotica, Trg Lazara Nešića 9/a , 24000 Subotica
<http://www.vodovodsu.rs/>

- PODACI O VRSTI POSTUPKA JAVNE NABAVKE

Predmetna javna nabavka se sprovodi u postupku javne nabavke male vrednosti u skladu sa Zakonom i podzakonskim aktima kojima se uređuju javne nabavke.

- PREDMET JAVNE NABAVKE

Predmet javne nabavke je nabavke broj 45/1-84-2015 su usluge: Servis “Haffi” duvaljki oznaka iz opšteg rečnika nabavke:
45259200 Popravka i održavanje uređaja za prečišćavanje

Postupak se sprovodi radi zaključenja ugovora o javnoj nabavci.

- REZERVISANA JAVNA NABAVKA

- nije rezervisana javna nabavka

- ELEKTRONSKA LICITACIJA:

- nije elektronska licitacija

- KONTAKT

Lukić Karolina mast.ekon, fax. 024 524-165, e-mail: javne.nabavke@vodovodsu.rs

- **PODACI O MESTU, NAČINU I ROKOVIMA ZA PODNOŠENJE PONUDA**

Način i mesto podnošenja ponuda:

Ponudāči podnose ponude u *zatvorenoj koverti, preporučenom pošiljkom ili lično*, na adresu Naručioca:

JKP „Vodovod i kanalizacija“ Subotica, Trg Lazara Nešića 9/a, sa naznakom „*Ponuda za javnu nabavku br. 45/I-84-2015, Servis “Haffi” duvaljki - NE OTVARATI!*“. Na poleđini koverta *obavezno naznačiti naziv i sedište Ponudāča, kao i ime i prezime i telefon osobe za kontakt.*

Poslednji dan roka, odnosno datum i sat za podnošenje ponuda:

Rok za podnošenje ponuda je **16.12. 2015.** godine do 09,00 časova.

Posledice propuštanja roka određenog za podnošenje ponuda:

Neblagovremenom će se smatrati ponuda Ponudāča koja nije prispela Naručiocu do **16.12. 2015.** godine u 09,00 časova. Sve neblagovremeno podnete ponude, po okončanju postupka otvaranja ponuda, Komisija za javne nabavke Naručioca će vratiti neotvorene Ponudāčima, sa naznakom da su podnete neblagovremeno.

- **OBAVEŠTENJE O MESTU, DANU I SATU OTVARANJA PONUDA, KAO I VREMENU I NAČINU PODNOŠENJA PUNOMOĆJA**

Mesto, dan i sat otvaranja ponuda:

Blagovremene ponude Komisija za sprovođenje javne nabavke će *otvoriti javno* dana **16.12.2015. godine u 09,30 časova**, u kancelariji Službe za javne nabavke na drugom spratu u sedištu JKP „Vodovod i kanalizacija“ Subotica, Trg Lazara Nešića 9/a.

Vreme i način podnošenja punomoćja:

Otvaranju ponuda mogu prisustvovati ovlašćeni predstavnici ponudāča koji svojstvo predstavnika dokazuju predajom *punomoćja* za učešće u postupku otvaranja ponuda, koje mora biti izdato u pismenoj formi, overeno pečatom i potpisano od strane ovlašćenog lica ponudāča.

Ovlašćenje se predaje komisiji za javnu nabavku neposredno pred početak postupka javnog otvaranja ponuda.

- **OBAVEŠTENJE O ROKU U KOME ĆE NARUČILAC DONETI ODLUKU O DODELI UGOVORA**

Odluka o dodeli ugovora, sa obrazloženjem, doneće se u roku od **10 (deset) dana** od dana javnog otvaranja ponuda i biće objavljena na Portalu javnih nabavki i internet stranici naručioca, u roku od **3 (tri) dana** od dana njenog donošenja.

2. PODACI O PREDMETU JAVNE NABAVKE

1. Vrsta postupka javne nabavke:

Predmetna javna nabavka se sprovodi u postupku javne nabavke male vrednosti u skladu sa Zakonom i podzakonskim aktima kojima se uređuju javne nabavke.

2. Predmet javne nabavke broj 45/1-84-2015 su usluge: Servis "Haffi" duvaljki

oznaka iz opšteg rečnika nabavke :

45259200 Popravka i održavanje uređaja za prečišćavanje

3. Nabavka nije oblikovana u partijama.

3. VRSTA, SPECIFIKACIJA, KOLIČINA I OPIS USLUGA, KVALITET, ROK IZVRŠENJA I PLAĆANJA, MESTO ISPORUKE USLUGA

Vrsta, specifikacija, količina i opis dobra detaljno su prikazani u obrascu broj 10. Tehnička specifikacija (strana 31 Konkursne dokumentacije)

Mesto davanja usluge je naručilac usluge – Aleksandrovi salaši bb

Naručilac će plaćanje izvršiti u roku do 45 dana od dana izvršene usluge na osnovu ispostavljene fakture.

Rok izvršenja usluge: u roku do 45 dana od pismene narudžbe naručioca.

Garancija na pružene usluge : 12 meseci

4. USLOVI ZA UČEŠĆE U POSTUPKU JAVNE NABAVKE IZ ČLANA 75. I 76. ZAKONA I UPUTSTVO KAKO SE DOKAZUJE ISPUNJENOST USLOVA

Obavezni uslovi za učešće u postupku javne nabavke male vrednosti određeni su u skladu sa članom 75. stav 1. Zakona o javnim nabavkama („Sl.glasnik RS“ br.124/2012,14/2015,68/2015). Ispunjenost uslova iz člana 75 stav 1. Zakona podnosilac ponude dokazuje dostavljanjem dokaza iz člana 77 Zakona, odnosno dokaza iz članova 17., 18., 19. Pravilnika o obaveznim elementima konkursne dokumentacije u postupcima javnih nabavki i načinu dokazivanja ispunjenosti uslova („Sl.glasnik RS“ br. 86/15), a u svemu u skladu sa konkursnom dokumentacijom.

I - OBAVEZNI USLOVI- Uputstvo kako se dokazuje ispunjenost uslova iz člana 75. ZJN

1) Uslov: Pravo na učešće u postupku ima ponuđač ako je registrovan kod nadležnog organa, odnosno upisan u odgovarajući registar

Dokaz za pravna lica: Izvod iz registra Agencije za privredne registre, odnosno izvod iz registra nadležnog Privrednog suda (bez obzira na datum izdavanja izvoda). Ovaj dokaz podnosilac ponude dostavlja i za podizvođače, odnosno dostavljaju svi članovi grupe ponuđača.

Dokaz za preduzetnike: Izvod iz registra Agencije za privredne registre, odnosno izvod iz odgovarajućeg registra (bez obzira na datum izdavanja izvoda) Ovaj dokaz podnosilac ponude dostavlja i za podizvođače, odnosno dostavljaju svi članovi grupe ponuđača.

Napomena: Shodno članu 8. i 12. Zakona o registraciji privrednih subjekata, Agencija za privredne registre je nadležna da vodi registraciju privrednih subjekata i izdaje izvod o registrovanom podatku.

2) Pravo na učešće u postupku ima ponuđač ukoliko on i njegov zakonski zastupnik nije osuđivan za neko od krivičnih dela kao član organizovane kriminalne grupe, da nije osuđivan za krivična dela protiv privrede, krivična dela protiv životne sredine, krivično delo primanja ili davanja mita, krivično delo prevare

Dokaz za pravna lica:

- 1) **izvod iz kaznene evidencije osnovnog suda na čijem je području sedište domaćeg pravnog lica, odnosno sedište predstavništva ili ogranka stranog pravnog lica;**
- 2) **izvod iz kaznene evidencije Posebnog odeljenja (za organizovani kriminal) Višeg suda u Beogradu;**
S tim u vezi na internet stranici Višeg suda u Beogradu objavljeno je obaveštenje <http://www.bg.vi.sud.rs/lt/articles/o-visem-sudu/obavestenje-ke-za-pravna-lica.html>
- 3) **uverenje iz kaznene evidencije nadležne policijske uprave Ministarstva unutrašnjih poslova za zakonskog zastupnika – zahtev za izdavanje ovog uverenja može se podneti prema mestu rođenja (shodno članu 2. stav 1. tačka 1) Pravilnika o kaznenoj evidenciji («Sl. list SFRJ», br. 5/79) - organ nadležan za unutrašnje poslove opštine na čijoj teritoriji je to lice rođeno), ali i prema mestu prebivališta.**

Ako je više zakonskih zastupnika - za svakog se dostavlja uverenje iz kaznene evidencije.

(dokazi ne mogu biti stariji od dva meseca pre otvaranja ponuda).

Dokaz za preduzetnike: - **uverenje iz kaznene evidencije nadležne policijske uprave Ministarstva unutrašnjih poslova – zahtev za izdavanje ovog uverenja može se podneti prema mestu rođenja (shodno članu 2. stav 1. tačka 1) Pravilnika o kaznenoj evidenciji («Sl. list SFRJ», br. 5/79) - organ nadležan za unutrašnje poslove opštine na čijoj teritoriji je to lice rođeno), ali i prema mestu prebivališta.**

(ne starija od dva meseca pre dana otvaranja ponuda). Ovaj dokaz podnosilac ponude dostavlja i za podizvođače, odnosno dostavljaju svi članovi grupe ponuđača.

Dokaz za fizička lica: - uverenje iz kaznene evidencije nadležne policijske uprave Ministarstva unutrašnjih poslova – zahtev za izdavanje ovog uverenja može se podneti prema mestu rođenja (shodno članu 2. stav 1. tačka 1) Pravilnika o kaznenoj evidenciji («Sl. list SFRJ», br. 5/79) - organ nadležan za unutrašnje poslove opštine na čijoj teritoriji je to lice rođeno), **ali i prema mestu prebivališta.** (ne starija od dva meseca pre dana otvaranja ponuda). Ovaj dokaz podnosioc ponude dostavlja i za podizvođače, odnosno dostavljaju svi članovi grupe ponuđača.

3) Uslov: Pravo na učešće u postupku ima ponuđač ako je izmirio dospеле poreze i druge javne dažbine u skladu sa propisima Republike Srbije ili strane države kada ima sedište na njenoj teritoriji.

Dokaz za pravna lica: Uverenje Poreske uprave Ministarstva finansija i privrede da je izmirio dospеле poreze i doprinose i uverenje nadeležne lokalne samouprave da je izmirio obaveze po osnovu izvornih lokalnih javnih prihoda (ne starije od dva meseca pre dana otvaranja ponuda). Ovaj dokaz podnosioc ponude dostavlja i za podizvođače, odnosno dostavljaju svi članovi grupe ponuđača

Dokaz za preduzetnike: Uverenje Poreske uprave Ministarstva finansija i privrede da je izmirio dospеле poreze i doprinose i uverenje nadeležne lokalne samouprave da je izmirio obaveze po osnovu izvornih lokalnih javnih prihoda (ne starije od dva meseca pre dana otvaranja ponuda). Ovaj dokaz podnosioc ponude dostavlja i za podizvođače, odnosno dostavljaju svi članovi grupe ponuđača

Dokaz za fizička lica: Uverenje Poreske uprave Ministarstva finansija i privrede da je izmirio dospеле poreze i doprinose i uverenje nadeležne lokalne samouprave da je izmirio obaveze po osnovu izvornih lokalnih javnih prihoda (ne starije od dva meseca pre dana otvaranja ponuda). Ovaj dokaz podnosioc ponude dostavlja i za podizvođače, odnosno dostavljaju svi članovi grupe ponuđača

Napomena: Shodno članu 161. Zakona o opštem upravnom postupku organi izdaju uverenja, odnosno druge isprave o činjenicama o kojima vode službenu evidenciju. Zakonom o finansiranju lokalne samouprave propisano je da jedinici lokalne samouprave pripadaju izvorni prihodi ostvareni na njenoj teritoriji i da jedinica lokalne samouprave u celosti utvrđuje, naplaćuje i kontroliše izvorne prihode ostvarene na njenoj teritoriji.

Ukoliko se ponuđač nalazi u postupku privatizacije dostavlja potvrdu nadležnog organa da se nalazi u postupku privatizacije – potvrda koju je izdala Agencija za privatizaciju.

4) Uslov: Da ima važeću dozvolu nadležnog organa za obavljanje delatnosti koja je predmet javne nabavke.

Ovaj uslov se odnosi na dozvole nadležnog organa koje podnosioc ponude mora da ima pre registracije i početka obavljanja određene delatnosti, a u skladu sa članom 4. stav 2. Zakona o privrednim društvima Naručilac je pre početka ove javne nabavke utvrdio da za ovu javnu nabavku **ne postoji dozvola** predviđena posebnim propisom te istu ponuđač nije dužan dostaviti.

5) Uslov: Ponuđač je dužan da pri sastavljanju ponude izričito navede da je poštovao obaveze koje proizilaze iz važećih propisa o zaštiti na radu, zapošljavanju i uslovima rada, zaštiti životne sredine, kao i da nema zabranu obavljanja delatnosti koja je na snazi u vreme podnošenja ponude (čl. 75. st. 2. Zakona)

Dokaz za pravna lica: Izjava o poštovanju obaveza koje proizilaze iz važećih propisa o zaštiti na radu, zapošljavanju i uslovima rada, zaštiti životne sredine, kao i da nema zabranu obavljanja delatnosti koja je na snazi u vreme podnošenja ponude

Dokaz za preduzetnike: Izjava o poštovanju obaveza koje proizilaze iz važećih propisa o zaštiti na radu, zapošljavanju i uslovima rada, zaštiti životne sredine, kao i da nema zabranu obavljanja delatnosti koja je na snazi u vreme podnošenja ponude

Dokaz za fizička lica: Izjava o poštovanju obaveza koje proizilaze iz važećih propisa o zaštiti na radu, zapošljavanju i uslovima rada, zaštiti životne sredine, kao i da nema zabranu obavljanja delatnosti koja je na snazi u vreme podnošenja ponude

II – DODATNI USLOVI - Uputstvo kako se dokazuje ispunjenost uslova iz člana 76. ZJN

Dodatni uslovi za učešće određeni su u skladu sa članom 76. Zakona o javnim nabavkama („Sl.glasnik RS“ br.124/2012,14/2015,68/2015).

Ispunjenost dodatnih uslova određenih u skladu sa članom 76. Zakona podnosioc ponuda dokazuje dostavljanjem dokaza u skladu sa članom 77. stav 2. Zakona, a u svemu u skladu sa konkursnom dokumentacijom.

Za predmetnu javnu nabavku Naručilac zahteva sledeće dodatne uslove:

Kadrovski kapacitet: Naručilac utvrđuje minimum potrebnog kadrovskog kapaciteta koji Ponuđač mora da ispuni:

- 1 dipl. inž. mašinstva
- 3 mehaničara

Dokazuje se:

- a) Fotokopijom radne knjižice zajedno sa prijavom (obrazac M-3A ili MA), ili ako nije u stalnom radnom odnosu – fotokopijom ugovora o delu ili privremeno – povremenim poslovima ili drugim pravnim aktom koji treba da se odnosi na vremenski period od najmanje 12 meseci računajući od dana otvaranja ponuda za ovu javnu nabavku.

Poslovni kapacitet: Naručilac utvrđuje minimum potrebnih stručnih referenci koje Ponuđač mora da ispuni:

- da je ponuđač izvršio servis (remont) duvaljki na postrojenjima za prečišćavanje otpadnih voda u poslednjih pet godina (2010., 2011., 2012., 2013.,2014. godina) u iznosu od minimum 7.300.000,00 dinara bez PDV-a za svih pet godina ukupno.

Dokazuje se: potvrdama naručioca i fotokopijom ugovora

Način dostavljanja dokaza:

Ispunjenost **obaveznih uslova** za učešće u postupku predmetne javne nabavke, u skladu sa čl. 77. stav 4. Zakona, ponuđač **može** da dokazuje dostavljanjem Izjave (*Obrazac izjave ponuđača*, strana 20. Konkursne dokumentacije), kojom pod punom materijalnom i krivičnom odgovornošću potvrđuje da ispunjava uslove za učešće u postupku javne nabavke iz čl. 75. Zakona, definisane ovom konkursnom dokumentacijom.

Izjava mora da bude potpisana od strane ovlašćenog lica ponuđača i overena pečatom. Ukoliko Izjavu potpisuje lice koje nije upisano u registar kao lice ovlašćeno za zastupanje, potrebno je uz ponudu dostaviti ovlašćenje za potpisivanje.

Ukoliko ponudu podnosi grupa ponuđača, Izjava (*Obrazac izjave ponuđača*, strana 28. Konkursne dokumentacije) mora biti potpisana od strane ovlašćenog lica svakog ponuđača iz grupe ponuđača i overena pečatom.

Ukoliko ponuđač podnosi ponudu sa podizvođačem, ponuđač je dužan da dostavi Izjavu podizvođača (*Obrazac izjave podizvođača*, strana 26. I 27. Konkursne dokumentacije), potpisanu od strane ovlašćenog lica podizvođača i overenu pečatom.

Ukoliko ponuđač ispunjenost obaveznih uslova dokazuje izjavom iz člana 77. stav 4. Zakona, naručilac će postupiti u skladu sa članom 79. stav 2. i 3. Zakona o javnim nabavkama.

Dokazi o ispunjenosti uslova mogu se dostavljati u neoverenim kopijama, a naručilac može pre donošenja odluke o dodeli ugovora, zahtevati od ponuđača, čija je ponuda na osnovu izveštaja komisije za javnu nabavku ocenjena kao najpovoljnija, da dostavi na uvid original ili overenu kopiju svih ili pojedinih dokaza.

Ako ponuđač u ostavljenom, primerenom roku koji ne može biti kraći od pet dana, ne dostavi na uvid original ili overenu kopiju traženih dokaza, naručilac će njegovu ponudu odbiti kao neprihvatljivu.

Ponuđači koji su registrovani u registru koji vodi Agencija za privredne registre ne moraju da dostave dokaz iz čl. 75. stav 1. tačka 1. Izvod iz registra Agencije za privredne registre, koji je javno dostupan na internet stranici Agencije za privredne registre.

Naručilac neće odbiti ponudu kao neprihvatljivu, ukoliko ne sadrži dokaz određen konkursnom dokumentacijom, ako ponuđač navede u prijavi internet stranicu na kojoj su podaci koji su traženi u okviru uslova javno dostupni.

Ponuđač upisan u Registar ponuđača nije dužan da prilikom podnošenja ponude, dokazuje ispunjenost obaveznih uslova. Registar ponuđača je dostupan na internet stranici Agencije za privredne registre.

Ukoliko je dokaz o ispunjenosti uslova elektronski dokument, ponuđač dostavlja kopiju elektronskog dokumenta u pisanom obliku, u skladu sa zakonom kojim se uređuje elektronski dokument, osim ukoliko podnosi elektronsku ponudu kada se dokaz dostavlja u izvornom elektronskom obliku.

Ako se u državi u kojoj ponuđač ima sedište ne izdaju traženi dokazi iz člana 77. stav 1. tačka 1, 2. i 4. Zakona, ponuđač može, umesto dokaza, priložiti svoju pisanu izjavu, datu pod krivičnom i materijalnom odgovornošću overenu pred sudskim ili upravnim organom, javnim beležnikom ili drugim nadležnim organom te države.

Ako ponuđač ima sedište u drugoj državi, naručilac može da proveriti da li su dokumenti kojima ponuđač dokazuje ispunjenost traženih uslova izdati od strane nadležnih organa te države.

U slučaju sumnje u istinitost dostavljenih podataka, naručilac zadržava pravo provere na osnovu relevantnih dokaza. Ukoliko naručilac utvrdi da je ponuđač prikazivao neistinite podatke ili da su dokumenta lažna, ponuda tog ponuđača će se smatrati neprihvatljivom i biće odbijena.

Ponuđač je dužan da bez odlaganja pismeno obavesti naručioca o bilo kojoj promeni u vezi sa ispunjenošću uslova iz postupka javne nabavke, koja nastupi do donošenja odluke, odnosno zaključenja ugovora, odnosno tokom važenja ugovora o javnoj nabavci i da je dokumentuje na propisani način.

5. UPUTSTVO PONUĐAČIMA KAKO DA SAČINE PONUDU

1. Podaci o jeziku na kojem mora da bude sastavljena ponuda

Ponuda mora da bude sastavljena na srpskom jeziku.

U skladu sa članom 18. Zakona o javnim nabavkama Republike Srbije („Službeni glasnik RS“ broj 124/2012, 14/2015, 68/2015), ponuda se može dostaviti i na stranom jeziku u delu koji se odnosi na dokazivanje ponuđenih tehničkih karakteristika, kvaliteta i tehničku dokumentaciju, i to na engleskom jeziku.

Naručilac zadržava pravo da, ukoliko u postupku pregleda i ocene ponuda utvrdi da bi deo ponude trebalo da bude preveden na srpski jezik odredi ponuđaču primeren rok u kojem je dužan da izvrši prevod tog dela ponude, koji treba da bude overen od strane sudskog tumača. U slučaju spora relevantna je verzija konkursne dokumentacije, odnosno ponude, na srpskom jeziku.

2. Zahtevi u pogledu načina na koji ponuda mora biti sačinjena

Ponudu treba odštampati ili čitko napisati i istu treba da potpiše i pečatira ponuđač, na originalnim obrascima i modelu ugovora.

Ponuđač dostavlja jednu podnudu, u pisanom obliku. Ako ponuđač dostavi više ponuda, sve ponude tog ponuđača biće odbijene kao neispravne.

Ponudu može podneti ponuđač koji nastupa samostalno, ponuđač koji nastupa sa podizvođačima i grupa ponuđača koja podnosi zajedničku ponudu.

Ponuđač može da podnese samo jednu ponudu. Ponuđač koji je samostalno podneo ponudu ne može istovremeno da učestvuje u zajedničkoj ponudi ili kao podizvođač.

Ako ponuđač u ponudi navede da će delimično izvršenje nabavke poveriti podizvođaču, dužan je da navede naziv ponuđača, a ukoliko ugovor između naručioca i ponuđača bude zaključen, taj podizvođač će biti naveden u ugovoru.

Ponuđač je dužan da za podizvođače dostavi dokaze o ispunjenosti obaveznih uslova iz čl.75.st.1.tač.1) do 4) Zakona o javnim nabavkama, a dokaz o ispunjenosti uslova iz čl. 75 st.1. Tačka 5 ovog Zakona za deo nabavke koji će izvršiti preko podizvođača, na način određen čl.77. Zakona.

Ponudu može podneti grupa ponuđača. Svaki ponuđač iz grupe ponuđača mora da ispuni obavezne uslove iz čl.75.st.1. tač. 1) do 4) Zakona o javnim nabavkama, a dodatne uslove ispunjavaju zajedno.

Uslov iz čl. 75 st.1 tač.5 ovog Zakona dužan je da ispuni ponuđač iz grupe ponuđača kojem je povereno izvršenje dela nabavke za koji je neophodna ispunjenost tog uslova.

Sastavni deo zajedničke ponude je sporazum kojim se ponuđači iz grupe međusobno i prema naručiocu obavezuju na izvršenje javne nabavke, a koji obavezno sadrži podatke propisane čl.81.st.4. Zakona.

Poželjno je da svi dokumenti, podneti u ponudi, budu povezani trakom u celinu i zapečaćeni, tako da se ne mogu naknadno ubacivati, odstranjivati ili zamenjivati pojedinačni listovi, odnosno prilozi, a da se vidno ne oštete listovi ili pečat.

Ponuđač podnosi ponudu u zapečaćenoj koverti, tako da se pri otvaranju može proveriti da li je zatvorena onako kako je predata.

Ponude, sa pripadajućom dokumentacijom, dostavljaju se u zatvorenoj i zapečaćenoj koverti na adresu naručioca – JKP „Vodovod i kanalizacija“ Subotica, Trg Lazara Nešića 9/a, Upravna zgrada, II sprat Služba za plan i nabavke, sa obaveznom naznakom na licu koverta: „**Ne otvarati – Servis “Haffi” duvaljki “ JN broj 45/1-84-2015**, poštom ili lično na adresu naručioca. Na poleđini koverta obavezno navesti pun naziv, adresu, broj telefona i faksa ponuđača kao i ime osobe za kontakt i e-mail.

Naručilac će odbiti sve neblagovremene ponude, s tim da će iste nakon okončanja postupka otvaranja ponuda, neotvorene vratiti ponuđaču, sa naznakom na koverti ponude da je neblagovremena.

Neblagovremena ponuda je ponuda koja je primljena od strane naručioca nakon isteka roka određenog u pozivu i konkursnoj dokumentaciji.

Naručilac će odbiti sve neodgovarajuće ponude i neprihvatljive ponude.

BITNI NEDOSTACI PONUDE SU:

- 1) ukoliko ponuđač ne dokaže da ispunjava obavezne uslove za učešće
- 2) ukoliko ponuđač ne dokaže da ispunjava dodatne uslove (u slučaju kada su dodatni uslovi propisani konkursnom dokumentacijom)
- 3) ukoliko ponuđač nije dostavio traženo sredstvo obezbeđenja (u slučaju kada je ono zahtevano kao obavezni sadržaj ponude)
- 4) ukoliko je ponuđeni rok važenja ponude kraći od propisanog
- 5) ukoliko ponuda sadrži druge nedostatke zbog kojih nije moguće utvrditi stvarnu sadržinu ponude ili nije moguće uporediti je sa drugim ponudama

Blagovremena ponuda je ponuda koja je primljena od strane naručioca u roku određenom u pozivu za podnošenje ponuda.

Odgovarajuća ponuda je ponuda koja je blagovremena, i za koju je utvrđeno da potpuno ispunjava sve uslove iz tehničke specifikacije .

Prihvatljiva ponuda je ponuda koja je blagovremena, koju naručilac nije odbio zbog bitnih nedostataka, koja je odgovarajuća, koja ne ograničava, niti uslovljava prava naručioca ili obaveze ponuđača i koja ne prelazi iznos procenjene vrednosti javne nabavke.

3. Naručilac će ponudu odbiti ako:

Biće odbijene sve neblagovremene, neodgovarajuće i neprihvatljive ponude.

4. Obaveštenje o mogućnosti da ponuđač ponudu može podneti za jednu ili više partija i uputstvo o načinu na koji ponuda mora da bude podneta, ukoliko je predmet javne nabavke oblikovan po partijama

Ova nabavka nije oblikovana u istovrsne celine (partije).

5. Obaveštenje o mogućnosti podnošenja ponude sa varijantama

Ponuda sa varijantama nije dopuštena.

6. Način izmene, dopune i opoziva ponude

Ponuđač može da izmeni, dopuni ili povuče ponudu pisanim obaveštenjem pre isteka roka za podnošenje ponuda.

Ukoliko se izmena ponude odnosi na ponuđenu cenu, cena mora biti izražena u dinarskom iznosu, a ne u procentima.

Način obračuna cene u slučaju izmene ponude kroz izmenu cene, vršiće se korekcijom ponuđene osnovne cene po pojedinačnim pozicijama ili jediničnim cenama, na način linearne korekcije u zavisnosti od konačne ukupne cene nakon izvršene izmene ponude.

Svako obaveštenje o izmenama, dopunama ili povlačenju ponude biće pripremljeno, označeno i dostavljeno sa oznakom na koverti:

„Izmena ponude za javnu nabavku – Servis “Haffi” duvaljki , JN br 45/1-84-2015 - NE OTVARATI” ili

„Dopuna ponude za javnu nabavku - Servis “Haffi” duvaljki , JN br 45/1-84-2015 - NE OTVARATI” ili

„Opoziv ponude za javnu nabavku – Servis “Haffi” duvaljki , JN br 45/1-84-2015 - NE OTVARATI” ili

„Izmena i dopuna ponude za javnu nabavku – Servis “Haffi” duvaljki , JN br 45/1-84-2015 - NE OTVARATI” .

Na poleđini koverta ili na kutiji navesti nazivi adresu ponuđača. U slučaju da ponudu podnosi grupa ponuđača, na koverti je potrebno naznačiti da se radi o grupi ponuđača i navesti nazive i adresu svih učesnika u zajedničkoj ponudi.

Po isteku roka za podnošenje ponuda ponuđač ne može da povuče niti da menja svoju ponudu.

7. Obaveštenje da ponuđač koji je samostalno podneo ponudu ne može istovremeno da učestvuje u zajedničkoj ponudi ili kao podizvođač

Ponuđač može da podnese samo jednu ponudu.

Ponuđač koji je samostalno podneo ponudu ne može istovremeno da učestvuje u zajedničkoj ponudi ili kao podizvođač, niti isto lice može učestvovati u više zajedničkih ponuda.

8. Ponuda sa podizvođačem

Ako ponuđač u ponudi navede da će delimično izvršenje nabavke poveriti podizvođaču, dužan je da navede naziv podizvođača, a ukoliko ugovor između naručioca i ponuđača bude zaključen, taj podizvođač će biti naveden u ugovoru

Ponuđač je dužan da u ponudi navede procenat ukupne vrednosti nabavke koji će poveriti podizvođaču, a koji ne može biti veći od 50% kao i deo predmeta nabavke koji će izvršiti preko podizvođača.

Naručilacu ovom postupku ne predviđa primenu odredbi stava 9. i 10. člana 80. Zakona o javnim nabavkama.

Ponuđač u potpunosti odgovara naručiocu za izvršenje ugovorene predmetne javne nabavke bez obzira na broj podizvođača.

Ponuđač je dužan da dostavi naručiocu popunjen, potpisan i overen obrazac 3 –Izjava ponuđača o angažovanju podizvođača.

Sve obrasce u ponudi potpisuje i overava ponuđač, izuzev obrasca 3-koji popunjava, potpisuje i overava podizvođač u svoje ime.

Ponuđač je dužan da za podizvođače dostavi dokaze o ispunjenosti obaveznih uslova iz člana 75. stav 1. tač 1) do 4) ovog zakona, a dokaz o ispunjenosti uslova iz člana 75. stav 1. tačka 5) ovog zakona za deo nabavke koji će izvršiti preko podizvođača.

Ako je za izvršenje dela javne nabavke čija vrednost ne prelazi 10% ukupne vrednosti javne nabavke potrebno ispuniti obavezan uslov iz člana 75. stav 1. tačka 5) ovog zakona ponuđač može dokazati ispunjenost tog uslova preko podizvođača kojem je poverio izvršenje tog dela nabavke.

9. Zajednička ponuda

Ponudu može podneti grupa ponuđača kao zajedničku ponudu.

Svaki ponuđač iz grupe ponuđača mora da ispuni obavezne uslove iz člana 75. stav 1. tačka 1) do 4) Zakona o javnim nabavkama, a dodatne uslove ispunjavaju zajedno.

Uslov iz člana 75. stav 1. tačka 5) ovog zakona dužan je da ispuni ponuđač iz grupe ponuđača kojem je povereno izvršenje dela nabavke za koji je neophodna ispunjenost tog uslova.

Sastavni deo zajedničke ponude je sporazum kojim se ponuđači iz grupe međusobno i prema naručiocu obavezuju na izvršenje javne nabavke, a koji sadrži:

1) podatke o članu grupe koji će biti nosilac posla, odnosno koji će podneti ponudu i koji će zastupati grupu ponuđača pred naručiocem i

2) opis poslova svakog od ponuđača iz grupe ponuđača u izvršenju ugovora.

Ponuđači koji podnesu zajedničku ponudu odgovaraju neograničeno solidarno prema naručiocu.

10. Zahtevi u pogledu načina i uslova plaćanja, garantnog roka, kao i drugih okolnosti od kojih zavisi prihvatljivost ponude

Mesto davanja usluge je naručilac usluge – Aleksandrovi salaši bb

Naručilac će plaćanje izvršiti u roku do 45 dana od dana izvršene usluge na osnovu ispostavljene fakture.

Rok izvršenja usluge: u roku do 45 dana od pismene narudžbe naručioca.

Garancija na pružene usluge : 12 meseci

11. Rok važenja ponude

Rok važenja ponude obavezno se navodi u ponudi i ne može biti kraći od **30 (trideset) dana** od dana otvaranja ponude.

U slučaju isteka roka važenja ponude, naručilac je dužan da u pisanom obliku zatraži od ponuđača produženje roka važenja ponude.

Ponuđač koji prihvati zahtev za produženje roka važenja ponude na može menjati ponudu.

12. Valuta i način na koji mora biti navedena i izražena cena u ponudi

Cena mora biti iskazana u dinarima, sa i bez poreza na dodatu vrednost, sa uračunatim svim troškovima koje ponuđač ima u realizaciji predmetne javne nabavke, s tim da će se za ocenu ponude uzimati u obzir cena bez poreza na dodatu vrednost.

U cenu je uračunata cena predmeta javne nabavke, isporuka, itd.

Cena je fiksna i ne može se menjati.

Ako je u ponudi iskazana neuobičajeno niska cena, naručilac će postupiti u skladu sa članom 92. Zakona.

Ako ponuđena cena uključuje uvoznu carinu i druge dažbine, ponuđač je dužan da taj deo odvojeno iskaže u dinarima.

13. Podaci o državnom organu ili organizaciji, odnosno organu ili službi teritorijalne autonomije ili lokalne samouprave gde se mogu blagovremeno dobiti ispravni podaci o poreskim obavezama, zaštiti životne sredine, zaštiti pri zapošljavanju, uslovima rada i sl., a koji su vezani za izvršenje ugovora o javnoj nabavci

- Podaci o poreskim obavezama se mogu dobiti u Poreskoj upravi, Ministarstva finansija i privrede (internet adresa www.poreska.uprava.gov.rs)
- Podaci o zaštiti životne sredine se mogu dobiti u Agenciji za zaštitu životne sredine (internet adresa www.sepa.gov.rs) i u Ministarstvu energetike, razvoja i zaštite životne sredine (internet adresa www.merz.gov.rs)
- Podaci o zaštiti pri zapošljavanju i uslovima rada se mogu dobiti u Ministarstvu rada, zapošljavanja i socijalne politike (internet adresa www.minrzs.gov.rs)

14. Zaštita podataka

Naručilac je dužan da:

- čuva kao poverljive sve podatke o ponuđačima sadržane u ponudi koje je kao takve, u skladu sa zakonom, ponuđač označio u ponudi;
- odbije davanje informacije koja bi značila povredu poverljivosti podataka dobijenih u ponudi;
- čuva kao poslovnu tajnu imena, zainteresovanih lica i ponuđača, kao i podatke o podnetim ponudama, do isteka roka predviđenog za otvaranje ponuda.

Neće se smatrati poverljivim dokazi o ispunjenosti obaveznih uslova, cena i ostali podaci iz ponude koji su od značaja za primenu elemenata kriterijuma i rangiranje ponude.

15. Dodatne informacije i pojašnjenja kod naručioca

Zainteresovano lice može, u pisanom obliku tražiti od naručioca dodatne informacije ili pojašnjenja u vezi sa pripremanjem ponude, pri čemu može da ukaže naručiocu i na eventualno uočene nedostatke i nepravilnosti u konkursnoj dokumentaciji, najkasnije 5 (pet) dana pre isteka roka za podnošenje ponude.

Naručilac će u roku od 3 (tri) dana od dana prijema zahteva objaviti odgovor na Portalu javnih nabavki i na svojoj internet stranici.

Komunikacija u vezi sa dodatnim informacijama, pojašnjenjima i odgovorima vrši se na način određen članom 20. Zakona o javnim nabavkama.

Zahtev za dodatnim informacijama ili pojašnjenjima u vezi sa pripremanjem ponude zainteresovano lice će uputiti na sledeću adresu naručioca: JKP "Vodovod i kanalizacija" Subotica, Trg Lazara Nešića 9/a, sa napomenom: „Zahtev za dodatnim informacijama ili pojašnjenjima konkursne dokumentacije za nabavku usluga: **Servis "Haffi" duvaljki** , **JN broj 45/1-84-2015**, na faks: 024/524-165 ili putem elektronske pošte na email: javne.nabavke@vodovodsu.rs.

Ukoliko zainteresovano lice uputi Zahtev za dodatnim informacijama ili pojašnjenjima putem elektronske pošte na email: javne.nabavke@vodovodsu.rs ili putem faksa (024/524-165) radnim danom u toku trajanja radnog vremena naručioca od 07,00h do 15,00h, primljeni zahtev će se evidentirati sa datumom kada je i primljen.

Ukoliko zainteresovano lice uputi Zahtev za dodatnim informacijama ili pojašnjenjima putem elektronske pošte na email: javne.nabavke@vodovodsu.rs ili putem faksa (024/524-165) radnim danom nakon isteka radnog vremena naručioca to jest nakon 15h, primljeni zahtev će se evidentirati kod naručioca sledećeg radnog dana.

Ukoliko zainteresovano lice uputi Zahtev za dodatnim informacijama ili pojašnjenjima putem elektronske pošte na email: javne.nabavke@vodovodsu.rs ili putem faksa (024/524-165) u danima kada naručilac ne radi, (vikendom ili u danima državnog praznika) primljeni zahtev će se evidentirati prvog radnog dana u toku trajanja radnog vremena naručioca od 07,00h do 15,00h.

Traženje dodatnih informacija ili pojašnjenja u vezi sa pripremanjem ponude telefonom nije dozvoljeno.

Komunikacija u postupku javne nabavke vrši se isključivo na način određen članom 20. Zakona.

16. Izmena Konkursne dokumentacije

Naručilac može da izvrši izmenu konkursne dokumentacije. Ako naručilac u roku predviđenom za podnošenje ponude izmeni ili dopuni konkursnu dokumentaciju, dužan je da bez odlaganja te izmene ili dopune objavi na Portalu javnih nabavki i internet stranici naručioca. Sve izmene, objavljene na napred navedeni način i u napred navedenom roku, predstavljaju sastavni deo konkursne dokumentacije. Izmene i dopune konkursne dokumentacije važiće samo ako su učinjene u pisanoj formi.

U slučaju izmene ili dopune konkursne dokumentacije od strane naručioca, osam ili manje dana pre isteka roka za podnošenje ponuda, naručilac je dužan da produži rok i objavi obaveštenje o produženju roka za podnošenje ponuda.

Po isteku roka predviđenog za podnošenje ponuda naručilac ne može da menja niti da dopunjuje konkursnu dokumentaciju.

17. Dodatna objašnjenja, kontrola i dopuštene ispravke

Posle otvaranja ponuda naručilac može prilikom stručne ocene ponuda da u pisanom obliku zahteva od ponuđača dodatna objašnjenja koja će mu pomoći pri pregledu, vrednovanju i upoređivanju ponuda, a može da vrši kontrolu (uvid) kod ponuđača, odnosno njegovog podizvođača (član 93. Zakona).

Ukoliko naručilac oceni da su potrebna dodatna objašnjenja ili je potrebno izvršiti kontrolu (uvid) kod ponuđača, odnosno njegovog podizvođača, naručilac će ponuđaču ostaviti primereni rok da postupi po pozivu naručioca, odnosno da omogući naručiocu kontrolu (uvid) kod ponuđača, kao i kod njegovog podizvođača.

Naručilac može uz saglasnost ponuđača da izvrši ispravke računskih grešaka uočenih prilikom razmatranja ponude po okončanom postupku otvaranja.

U slučaju razlike između jedinične i ukupne cene, merodavna je jedinična cena.

Ako se ponuđač ne saglasi sa ispravkom računskih grešaka, naručilac će njegovu ponudu odbiti kao neprihvatljivu.

18. Kriterijum za izbor najpovoljnije ponude

Kriterijum za ocenjivanje ponuda je **najniža ponudena cena** pod jednakim uslovima za sve ponuđače.

19. Elementi kriterijuma na osnovu kojih će naručilac izvršiti dodelu ugovora u situaciji kada postoje dve ili više ponuda sa istom ponudenom cenom

Ukoliko dve ili više ponuda imaju istu ponudenu cenu, ugovor će biti dodeljen ponuđaču koji bude izabran slučajnim izborom. Izbor će se izvršiti tako što će se naziv svakog ponuđača koji ima istu ponudenu cenu staviti na po jedan papirić, zatim će se papirići presaviti i staviti u jednu posudu, a komisija će uz prisustvo ponuđača obaviti izvlačenje.

20. Prednost za domaće ponuđače

Prednost za domaće ponuđače biće ostvarena u skladu sa članom 86. Zakona. U slučaju primene kriterijuma ekonomski najpovoljnije ponude, a u situaciji kada postoje ponude domaćeg i stranog ponuđača koji pružaju usluge, naručilac mora izabrati ponudu najpovoljnijeg domaćeg ponuđača pod uslovom da razlika u konačnom zbiru pondera između najpovoljnije ponude stranog ponuđača i najpovoljnije ponude domaćeg ponuđača nije veća od 5 u korist ponude stranog ponuđača.

21. Negativna referenca

Naručilac može odbiti ponudu ukoliko poseduje dokaz da je ponuđač u prethodne tri godine pre objavljivanja poziva za podnošenje ponuda, u postupku javne nabavke:

- 1) postupao suprotno zabrani iz čl. 23. i 25. Zakona;
- 2) učinio povredu konkurencije;
- 3) dostavio neistinite podatke u ponudi ili bez opravdanih razloga odbio da zaključi ugovor o javnoj nabavci, nakon što mu je ugovor dodeljen;
- 4) odbio da dostavi dokaze i sredstva obezbeđenja na šta se u ponudi obaveza.

Naručilac može odbiti ponudu ukoliko poseduje dokaz koji potvrđuje da ponuđač nije ispunjavao svoje obaveze po ranije zaključenim ugovorima o javnim nabavkama koji su se odnosili na isti predmet nabavke, za period od prethodne tri godine pre objavljivanja poziva za podnošenje ponuda.

Dokaz navedenog može biti:

- 1) pravosnažna sudska odluka ili konačna odluka drugog nadležnog organa;
- 2) isprava o realizovanom sredstvu obezbeđenja ispunjenja obaveza u postupku javne nabavke ili ispunjenja ugovornih obaveza;
- 3) isprava o naplaćenju ugovornoj kazni;
- 4) reklamacije potrošača, odnosno korisnika, ako nisu otklonjene u ugovorenom roku;
- 5) izveštaj nadzornog organa o izvedenim radovima koji nisu u skladu sa projektom, odnosno ugovorom;
- 6) izjava o raskidu ugovora zbog neispunjenja bitnih elemenata ugovora data na način i pod uslovima predviđenim zakonom kojim se uređuju obligacioni odnosi;
- 7) dokaz o angažovanju na izvršenju ugovora o javnoj nabavci lica koja nisu označena u ponudi kao podizvođači, odnosno članovi grupe ponuđača;
- 8) drugi odgovarajući dokaz primeren predmetu javne nabavke koji se odnosi na ispunjenje obaveza u ranijim postupcima javne nabavke ili po ranije zaključenim ugovorima o javnim nabavkama.

Naručilac može odbiti ponudu ako poseduje dokaz iz stava 3. tačka 1) člana 82. Zakona, koji se odnosi na postupak koji je sproveo ili ugovor koji je zaključio i drugi naručilac ako je predmet javne nabavke istovrsan.

22. Obaveštenje da je ponuđač dužan da navede da je poštovao obaveze koje proizilaze iz važećih propisa o zaštiti na radu, zapošljavanju i uslovima rada, zaštiti životne sredine

Ponuđač je dužan da popuni izjavu koja je sastavni deo konkursne dokumentacije naveden kao obrazac br.8. (strana 31 Konkursne dokumentacije).

23. Obaveštenje o naknadi za korišćenje patenata i odgovornost za povredu zaštićenih prava intelektualne svojine

Naknadu za korišćenje patenata, kao i odgovornost za povredu zaštićenih prava intelektualne svojine trećih lica snosi ponuđač.

24. Obaveštenje o načinu i roku podnošenja zahteva za zaštitu prava ponuđača

Zahtev za zaštitu prava može da podnese ponuđač, odnosno zainteresovano lice koje ima interes za dodelu ugovora u konkretnom postupku javne nabavke i koji je pretrpeo ili bi mogao da pretrpi štetu zbog postupanja naručioca protivno odredbama Zakona.

Zahtev za zaštitu prava podnosi se naručiocu a kopija se istovremeno dostavlja Republičkoj komisiji. **Zahtev za zaštitu prava se dostavlja neposredno ili preporučenom pošiljkom sa povratnicom na adresu JKP "Vodovod i kanalizacija" Subotica, Trg Lazara Nešića 9/a.**

Ukoliko zainteresovano lice dostavi Zahtev za zaštitu prava neposredno ili preporučenom pošiljkom radnim danom u toku trajanja radnog vremena naručioca od 07,00h do 15,00h, primljeni zahtev će se evidentirati sa datumom kada je i primljen.

Ukoliko zainteresovano lice dostavi Zahtev za zaštitu prava neposredno ili preporučenom pošiljkom radnim danom nakon isteka radnog vremena naručioca to jest nakon 15,00h, primljeni zahtev će se evidentirati kod naručioca sledećeg radnog dana.

Ukoliko zainteresovano lice dostavi Zahtev za zaštitu prava neposredno ili preporučenom pošiljkom u danima kada naručilac ne radi, (vikendom ili u danima državnog praznika) primljeni zahtev će se evidentirati prvog radnog dana u toku trajanja radnog vremena naručioca od 07,00h do 15,00 h.

Zahtev za zaštitu prava se može podneti u toku celog postupka javne nabavke, protiv svake radnje naručioca, osim ukoliko Zakonom nije drugačije određeno. Naručilac objavljuje obaveštenje o podnetom zahtevu za zaštitu prava na Portalu javnih nabavki i na svojoj internet stranici, najkasnije u roku od 2 dana od dana prijema zahteva.

Ukoliko se zahtevom za zaštitu prava osporava vrsta postupka, sadržina poziva za podnošenje ponuda ili konkursne dokumentacije, zahtev će se smatrati blagovremenim ukoliko je primljen od strane naručioca najkasnije 3 dana pre isteka roka za podnošenje ponuda, bez obzira na način dostavljanja i ukoliko je podnosilac zahteva u skladu sa članom 63.stav 2. Zakona ukazao naručiocu na eventualne nedostatke I nepravilnosti, a naručilac nije iste otklonio.

Zahtev za zaštitu prava kojim se osporavaju radnje koje naručilac preduzme pre isteka roka za podnošenje ponuda, a nakon isteka roka iz stava 3 člana 149 Zakona, smatraće se blagovremenim ukoliko je podnet najkasnije do isteka roka za podnošenje ponuda.

Zahtev za zaštitu prava ne zadržava dalje aktivnosti naručioca u postupku javne nabavke a u skladu sa odredbama člana 150 Zakona. Ukoliko naručilac odluči da zaustavi dalje aktivnosti u slučaju podnošenja zahteva za zaštitu prava, dužan je da u obaveštenju o podnetom zahtevu za zaštitu prava navede da zaustavlja dalje aktivnosti u postupku javne nabavke

Posle donošenja odluke o dodeli ugovora iz čl. 108. Zakona ili odluke o obustavi postupka javne nabavke iz čl. 109. Zakona, rok za podnošenje zahteva za zaštitu prava je 5 dana od dana objavljivanja odluke na Portalu javnih nabavki.

Zahtevom za zaštitu prava ne mogu se osporavati radnje naručioca preduzete u postupku javne nabavke ako su podnosiocu zahteva bili ili mogli biti poznati razlozi za njegovo podnošenje pre isteka roka za podnošenje zahteva iz stave 3 i 4 člana 149 Zakona, a podnosilac zahteva ga nije podneo pre isteka tog roka. Ako je u istom postupku javne nabavke ponovo podnet zahtev za zaštitu prava od strane istog podnosioca zahteva, u tom zahtevu se ne mogu osporavati radnje naručioca za koje je podnosilac zahteva znao ili mogao znati prilikom podnošenja prethodnog zahteva.

Zahtev za zaštitu prava mora da sadrži:

- 1) naziv i adresu podnosioca zahteva i lice za kontakt;
- 2) naziv i adresu naručioca;
- 3) podatke o javnoj nabavci koja je predmet zahteva, odnosno o odluci naručioca;
- 4) povrede propisa kojima se uređuje postupak javne nabavke;
- 5) činjenice i dokaze kojima se povrede dokazuju;
- 6) potvrdu o uplati takse iz člana 156. ovog zakona;
- 7) potpis podnosioca.

Ako podneti zahtev za zaštitu prava ne sadrži sve elemente od tačke 1 do 7, naručilac će takav zahtev odbaciti zaključkom. Zaključak naručilac dostavlja podnosiocu zahteva I Republičkoj komisiji u roku od tri dana od dana donošenja.

Podnosilac zahteva je dužan da na račun budžeta Republike Srbije uplati taksu u iznosu 60.000,00 dinara u skladu članom 156. zakona (broj žiro računa: 840-30678845-06, šifra plaćanja: 153 , poziv na broj (broj javne nabavke) svrha uplate: Zahtev za zaštitu prava, naziv naručioca sa naznakom javne nabavke na koju se odnosi (broj ili druga oznaka konkretne javne nabavke), korisnik: budžet Republike Srbije.

Postupak zaštite prava ponuđača regulisan je odredbama čl. 138. -167. Zakona.

25. Obaveštenje o roku za zaključenje ugovora

Naručilac je dužan da ugovor o javnoj nabavci dostavi ponuđaču kojem je ugovor dodeljen u roku od osam dana od dana proteka roka za podnošenje zahteva za zaštitu prava.

Ako ponuđač kojem je dodeljen ugovor odbije da zaključi ugovor o javnoj nabavci, naručilac može da zaključi ugovor sa prvim sledećim najpovoljnijim ponuđačem.

Ako je u slučaju iz stava 3. ovog člana zbog metodologije dodele pondera potrebno utvrditi prvog sledećeg najpovoljnijeg ponuđača, naručilac će ponovo izvršiti stručnu ocenu ponuda i doneti odluku o dodeli ugovora.

U slučaju da je podneta samo jedna ponuda naručilac može zaključiti ugovor pre isteka roka za podnošenje zahteva za zaštitu prava, u skladu sa članom 112. stav 2. tačka 5) Zakona.

26. Odbijanje ponude i obustava postupka javne nabavke

Naručilac će **odbiti** ponudu ako:

- 1) ponuđač ne dokaže da ispunjava obavezne uslove za učešće;
- 2) ponuđač ne dokaže da ispunjava dodatne uslove;
- 3) ponuđač nije dostavio traženo sredstvo obezbeđenja;
- 4) je ponuđeni rok važenja ponude kraći od propisanog;
- 5) ponuda sadrži druge nedostatke zbog kojih nije moguće utvrditi stvarnu sadržinu ponude ili nije moguće uporediti je sa drugim ponudama.

Na osnovu člana 109. Zakona o javnim nabavkama naručilac donosi odluku **o obustavi** postupka javne nabavke na osnovu izveštaja o stručnoj oceni ponuda ili ukoliko nisu ispunjeni uslovi za dodelu ugovora.

Naručilac može da obustavi postupak javne nabavke iz objektivnih i dokazivih razloga, koji se nisu mogli predvideti u vreme pokretanja postupka i koji onemogućavaju da se započeti postupak okonča, odnosno usled kojih je prestala potreba naručioca za predmetnom nabavkom zbog čega se neće ponavljati u toku iste budžetske godine, odnosno u narednih šest meseci.

Naručilac će svoju odluku o obustavi postupka javne nabavke pismeno obrazložiti, posebno navodeći razloge obustave postupka i uputstvo pravnom sredstvu i objaviti na Portalu javnih nabavki i na svojoj internet stranici u roku od tri dana od dana donošenja odluke.

Naručilac će u odluci o obustavi postupka javne nabavke odlučiti o troškovima pripremanja ponude iz člana 88. stav 3. Zakona o javnim nabavkama.

Za sve što nije posebno precizirano ovom konkursnom dokumentacijom važi Zakon o javnim nabavkama („Službeni glasnik RS,, broj 124/2012, 14/2015,68/2015).

**6. OBRAZAC IZJAVE O ISPUNJAVANJU USLOVA IZ ČLANA 75. ZAKONA O JAVNIM
NABAVKAMA**

**IZJAVA PONUĐAČA O ISPUNJAVANJU USLOVA IZ ČL. 75. ZAKONA U POSTUPKU JAVNE
NABAVKE MALE VREDNOSTI**

U skladu sa članom 77. stav 4. Zakona, pod punom materijalnom i krivičnom odgovornošću, kao zastupnik ponuđača, dajem sledeću

I Z J A V U

Ponuđač _____ [navesti naziv ponuđača] u postupku javne nabavke male vrednosti usluga: **Servis "Haffi" duvaljki** ,JN broj **45/I-84-2015**, ispunjava sve uslove iz čl. 75. Zakona, odnosno uslove definisane konkursnom dokumentacijom za predmetnu javnu nabavku, i to:

1. registrovan kod nadležnog organa,
2. da on i njegov zakonski zastupnik nije osuđivan za neko od krivičnih dela kao član organizovane kriminalne grupe, da nije osuđivan za krivična dela protiv privrede, krivična dela protiv životne sredine, krivično delo primanja ili davanja mita, krivično delo prevare,
4. da je izmirio dospеле poreze, doprinose i druge javne dažbine u skladu sa propisima Republike Srbije ili strane države kada ima sedište na njenoj teritoriji,

Mesto: _____

Ponuđač: _____

Datum: _____

M.P.

Napomena:

U slučaju nedoumice o tome da li ponuđač koji nastupa samostalno ili u zajedničkoj ponudi ispunjava neki od uslova određenih dokumentacijom, naručilac može shodno čl. 79. st.1 Zakona o javnim nabavkama da traži od ponuđača da podnese odgovarajuće dokumente kojima potvrđuje ispunjenost uslova.

Napomena: Ukoliko ponudu podnosi grupa ponuđača, Izjava mora biti potpisana od strane ovlašćenog lica svakog ponuđača iz grupe ponuđača i overena pečatom.

**IZJAVA PODIZVOĐAČA
O ISPUNJAVANJU USLOVA IZ ČL. 75. ZAKONA U POSTUPKU JAVNE
NABAVKE MALE VREDNOSTI**

U skladu sa članom 77. stav 4. Zakona, pod punom materijalnom i krivičnom odgovornošću, kao zastupnik podizvođača, dajem sledeću

I Z J A V U

Podizvođač _____ [navesti naziv podizvođača] u postupku javne nabavke male vrednosti usluga: **Servis "Haffi" duvaljki**, JN broj **45/1-84-2015**, ispunjava sve uslove iz čl. 75. Zakona, odnosno uslove definisane konkursnom dokumentacijom za predmetnu javnu nabavku, i to:

1. registrovan kod nadležnog organa,
2. da on i njegov zakonski zastupnik nije osuđivan za neko od krivičnih dela kao član organizovane kriminalne grupe, da nije osuđivan za krivična dela protiv privrede, krivična dela protiv životne sredine, krivično delo primanja ili davanja mita, krivično delo prevare,
4. da je izmirio dospеле poreze, doprinose i druge javne dažbine u skladu sa propisima Republike Srbije ili strane države kada ima sedište na njenoj teritoriji,

Mesto: _____

Datum: _____

M.P.

Podizvođač:

Ukoliko ponuđač podnosi ponudu sa podizvođačem, Izjava mora biti potpisana od strane ovlašćenog lica podizvođača i overena pečatom.

7. OBRAZAC PONUDE

1. Opšti podaci o Ponuđaču:

Naziv ponuđača : _____

Adresa i sedište ponuđača : _____

Matični broj ponuđača : _____

Šifra delatnosti : _____

Osoba za kontakt : _____

Telefon – telefaks : _____

Elektronska pošta : _____

Poreski broj ponuđača : _____

Broj tekućeg računa : _____

Lice odgovorno za potpisivanje ugovora : _____

2. Važenje ponude: _____ dana, od dana otvaranja Ponude (minimum 30 dana od dana otvaranja ponuda)

3. Podaci koji su relevantni za zaključenje ugovora:

Ponudu podnosim:

zaokružiti i podatke upisati za a) b) ili c)

a) SAMOSTALNO

b) SA PODIZVOĐAČEM:

1. _____
(navesti naziv i sedište podizvođača)

c) KAO ZAJEDNIČKU PONUDU:

1. _____
(navesti naziv i sedište svih učesnika u zajedničkoj ponudi)

Ponuđena cena: _____ dinara bez PDV-a

Mesto davanja usluge je naručilac usluge – Aleksandrovi salaši bb

Naručilac će plaćanje izvršiti u roku do 45 dana od dana izvršene usluge na osnovu ispostavljene fakture.

Rok izvršenja usluge: u roku do 45 dana od pismene narudžbe naručioca.

Garancija na pružene usluge : 12 meseci

Napomena: *Obrazac ponude Ponuđač mora da popuni, overi pečatom i potpiše, čime potvrđuje da su tačni podaci koji su u ovom obrascu navedeni.*

Ukoliko ponuđači podnose zajedničku ponudu, grupa ponuđača može da se opredeli da obrazac ponude potpisuju i pečatom overavaju svi ponuđači iz grupe ponuđača ili grupa ponuđača može da odredi jednog ponuđača iz grupe koji će popuniti, potpisati i pečatom overiti obrazac ponude.

Ponuđač: _____

Potpis/ Pečat: _____

Mesto i datum: _____

8. OBRASCI I MODEL UGOVORA

Obrazac 1.

Podaci o ponuđaču

1. Koji nastupa samostalno
2. Koji nastupa sa podizvođačem
3. Ovlašćenog člana grupe ponuđača
(zaokružiti)

NAZIV PONUĐAČA	
SEDIŠTE PONUĐAČA	
ADRESA SEDIŠTA PONUĐAČA	
MATIČNI BROJ	
PIB	
RAČUN	
ODGOVORNO LICE - direktor	
OSOBA ZA KONTAKT	
TELEFON	
TELEFAKS	
ELEKTRONSKA POŠTA (e-mail)	

Mesto i datum

PONUĐAČ

Ime i prezime ovlašćenog lica

Poptis ovlašćenog lica

M.P.

Obrazac 2.

IZJAVA PONUĐAČA O LICU OVLAŠĆENOM ZA SASTAVLJANJE I POTPISIVANJE PONUDE

1. KOJI NASTUPA SAMOSTALNO
2. KOJI NASTUPA SA PODIZVOĐAČIMA
3. OVLAŠĆENOG ČLANA GRUPE PONUĐAČA
(zaokružiti)

Pod punom moralnom, materijalnom i krivičnom odgovornošću, izjavljujem da je ponudu za javnu nabavku usluga br.45/1-84-2015 – **Servis “Haffi” duvaljki** , u postupku javne nabavke male vrednosti, sastavio i potpisao

(ime i prezime, zvanje lica ovlašćenog za sastavljanje i potpisivanje ponude)

u ime i za račun ponuđača.

(potpis lica ovlašćenog za sastavljanje i potpisivanje ponude)

Datum: _____

Ime i prezime odgovornog lica - direktora
(Ponuđača ili ovlašćenog člana Grupe ponuđača)

M.P.

Potpis odgovornog lica - direktora

NAPOMENA: Ukoliko ponudu sastavlja i potpisuje odgovorno lice – direktor Ponuđača, odnosno odgovorno lice – direktor ovlašćenog člana Grupe ponuđača, obrazac je neprimenljiv.

Obrazac 3.

**IZJAVA PONUĐAČA O ANGAŽOVANJU PODIZVOĐAČA
(SPISAK PODIZVOĐAČA KOJE JE PONUĐAČ UKLJUČIO U PONUDU)**

Za realizaciju javne nabavke angažovaćemo sledeće podizvođače

R.br.	NAZIV PODIZVOĐAČA	VRSTA USLUGA KOJU NUDI	% UČEŠĆE PODIZVOĐAČA
1			
2			
3			

Datum: _____

Ime i prezime ovlašćenog lica

Potpis ovlašćenog lica

M.P.

NAPOMENA: Ukoliko ponuđač nastupa samostalno ili u grupi, obrazac je neprimenljiv.

Obrazac 4.

OPŠTI PODACI O PODIZVOĐAČU

NAZIV PODIZVOĐAČA	
SEDIŠTE PODIZVOĐAČA	
ADRESA SEDIŠTA PODIZVOĐAČA	
MATIČNI BROJ	
PIB	
RAČUN	
ODGOVORNO LICE - direktor	
OSOBA ZA KONTAKT	
TELEFON	
TELEFAKS	
ELEKTRONSKA POŠTA (e-mail)	

NAPOMENA: OBRAZAC KOPIRATI U POTREBNOM BROJU PRIMERAKA ZA SVAKOG PODIZVOĐAČA.

Mesto i datum

Ime i prezime ovlašćenog lica

Potpis ovlašćenog lica

M.P.

NAPOMENA: Ukoliko ponuđač nastupa samostalno ili u grupi, obrazac je neprimenljiv.

Obrazac 5.

IZJAVA ČLANOVA GRUPE KOJI PODNOSE ZAJEDNIČKU PONUDU

Izjavljujemo da nastupamo kao Grupa ponuđača za javnu nabavku usluga br. **45/1-84-2015 – Servis “Haffi” duvaljki**, u postupku javne nabavke male vrednosti.

Ovlašćujemo člana Grupe _____
da u ime i za račun ostalih članova Grupe istupa pred naručiocem.

Pun naziv i sedište člana grupe	Vrsta usluga koju nudi	Učešće člana grupe u ponudi (%)	Potpis odgovornog lica i pečat člana grupe
Ovlašćeni član			_____ m.p.
Član grupe			_____ m.p.
Član grupe			_____ m.p.

Mesto i datum

Ime i prezime ovlašćenog lica

Potpis ovlašćenog lica

M.P.

NAPOMENA: Ukoliko ponuđač nastupa samostalno, obrazac je neprimenljiv.

Obrazac 6.

OPŠTI PODACI O ČLANU GRUPE PONUĐAČA

NAZIV ČLANA GRUPE PONUĐAČA	
SEDIŠTE ČLANA GRUPE PONUĐAČA	
ADRESA ČLANA GRUPE PONUĐAČA	
MATIČNI BROJ	
PIB	
RAČUN	
ODGOVORNO LICE - direktor	
OSOBA ZA KONTAKT	
TELEFON	
TELEFAKS	
ELEKTRONSKA POŠTA (e-mail)	

NAPOMENA: OBRAZAC KOPIRATI U POTREBNOM BROJU PRIMERAKA ZA SVAKOG ČLANA GRUPE PONUĐAČA.

Mesto i datum

Ime i prezime ovlašćenog lica

Potpis ovlašćenog lica

M.P.

NAPOMENA: Ukoliko ponuđač nastupa samostalno, obrazac je neprimenljiv.

Obrazac 7.

OBRAZAC TROŠKOVA PRIPREME PONUDE

U skladu sa članom 88. stav 1. Zakona, ponuđač _____ [navesti naziv ponuđača], dostavlja ukupan iznos i strukturu troškova pripremanja ponude, kako sledi u tabeli:

Red. br.	Vrsta troška	Iznos bez PDV-a	Iznos sa PDV-om
1.			
2.			
3.			
4.			
5.			
6.			
7.			
8.			
9.			
10.			
	U K U P N O:		

NAPOMENA:

Troškove pripreme i podnošenja ponude snosi isključivo ponuđač i ne može tražiti od naručioca naknadu troškova.

Ako je postupak javne nabavke obustavljen iz razloga koji su na strani naručioca, naručilac je dužan da ponuđaču nadoknadi troškove izrade uzorka ili modela, ako su izrađeni u skladu sa tehničkim specifikacijama naručioca i troškove pribavljanja sredstva obezbeđenja, pod uslovom da je ponuđač tražio naknadu tih troškova u svojoj ponudi.

Napomena: dostavljanje ovog obrasca nije obavezno.

Obrazac 8.

U skladu sa članom 75. stav 2. Zakona o javnim nabavkama („Sl. glasnik RS“ br. 124/12, 14/15 i 68/15) dajemo sledeću

IZJAVU

U svojstvu _____
(*upisati: ponuđača, člana grupe ponuđača, podizvođača*)

IZJAVLJUJEM

pod punom materijalnom i krivičnom odgovornošću da

(*pun naziv i sedište*)

poštuje sve obaveze koje proizlaze iz važećih propisa o zaštitina radu, zapošljavanju i uslovima rada, zaštiti životne sredine i garantuje da nema zabranu obavljanja delatnosti koja je na snazi u vreme podnošenja ponude u postupku javne nabavke male vrednosti broj 45/1-84-2015 - **Servis “Haffi” duvaljki**, naručioca –JKP „Vodovod i kanalizacija“ Subotica.

Napomena:

Ukoliko ponudu podnosi grupa ponuđača, Izjava mora biti potpisana od strane ovlašćenog lica svakog ponuđača iz grupe ponuđača i overena pečatom.

M.P.

Potpis odgovornog lica - direktora

Obrazac 9.

IZJAVA O NEZAVISNOJ PONUDI

Na osnovu člana 26. Zakona o javnim nabavkama („Sl. glasnik RS“ br. 124/2012,14/2015,68/2015) dajemo sledeću

IZJAVU O NEZAVISNOJ PONUDI

Pod punom materijalnom i krivičnom odgovornošću potvrđujem da je ponuda podneta nezavisno, bez dogovora sa drugim ponuđačem ili zainteresovnim licima.

Izjava je data za potrebe postupka javne nabavke male vrednosti – nabavka usluga - **Servis “Haffi” duvaljki** , br. javne nabavke **45/1-84-2015**.

Napomena: uslučaju postojanja osnovane sumnje u istinitost izjave o nezavisnoj ponudi, naručilac će odmah obavestiti organizaciju nadležnu za zaštitu konkurencije. Organizacija nadležna za zaštitu konkurencije, može ponuđaču, odnosno zainteresovanom licu izreći meru zabrane učešća u postupku javne nabavke ako utvrdi da je ponuđač, odnosno zainteresovano lice povredilo konkurenciju u postupku javne nabavke u smislu zakona kojim se uređuje zaštita konkurencije. Mera zabrane učešća u postupku javne nabavke može trajati do dve godine. Povreda konkurencije predstavlja negativnu referencu, u smislu člana 82. stav 1. tačka2) Zakona.

Ukoliko ponudu podnosi grupa ponuđača, Izjava mora biti potpisana od strane ovlašćenog lica svakog ponuđača iz grupe ponuđača i overena pečatom.

Mesto

Datum

M.P.

Potpis ovlašćenog lica

Obrazac 10.**TEHNIČKA SPECIFIKACIJA****Tehnička specifikacija za servis duvaljki - AERZENER tip GM 50**

red. br.	Naziv opreme	pozicija sa slike	kataloški broj	proizvođač	jed. mere	količina
1	OPREMA					
1,2	Hilzna zaptivna	14	110410002	Haffi Aerzner	kom	8
1,3	Par zupčanika	16	158113000	Haffi Aerzner	kom	2
1,4	Kit prsten karike	18	161667002	Haffi Aerzner	kom	8
1,5	Podloška	22	158182000	Haffi Aerzner	kom	4
1,6	Podloška	23	138643000	Haffi Aerzner	kom	2
1,7	Rasprskivač ulja	24	154744000	Haffi Aerzner	kom	2
1,8	Ležaj cilindrično valjkasti	32	153827000	Haffi Aerzner	kom	2
1,9	Ležaj kuglični kruti	33	116457000	Haffi Aerzner	kom	2
1,10	Ležaj kuglični zakošeni	34	177857000	Haffi Aerzner	kom	4
1,11	Navrtka sigurnosna	36	158355000	Haffi Aerzner	kom	4
1,12	Navrtka sigurnosna	37	116130000	Haffi Aerzner	kom	4
1,13	Navrtka sigurnosna	38	116128000	Haffi Aerzner	kom	2
1,14	Zaptivač uljni	40	153337000	Haffi Aerzner	kom	4
1,15	Opruga tanjirasta	46	158249000	Haffi Aerzner	kom	8
1,16	Prsten unutrašnji	47	121827000	Haffi Aerzner	kom	2
1,17	Prsten zaptivni okrugli	48	115123000	Haffi Aerzner	kom	8
1,18	Pokazivač nivoa	49	164968000	Haffi Aerzner	kom	8
1,19	Zavrtnaj završni	52	115513000	Haffi Aerzner	kom	4
1,20	Prsten zaptivni	54	117043000	Haffi Aerzner	kom	4

1,21	Prsten zaptivni	55	119086000	Haffi Aerzner	kom	4
1,22	Osigurač	71	116279000	Haffi Aerzner	kom	2
1,23	Podloška za izjednačavanje ležaja	81	118940000	Haffi Aerzner	kom	4
1,24	Ispusni ventil	90	159298000	Haffi Aerzner	kom	4
1,25	Remenica "SPA315-3"			Haffi Aerzner	kom	6
1,26	Klinasti remen "XPA 3000"			Haffi Aerzner	kom	12
1,27	Sigurnosni ventil DN 125			Haffi Aerzner	kom	3
1,28	Nepovratna klapna DN200			Haffi Aerzner	kom	2
2	RADOVI					
2,1	Generalni remont duvaljke				komplet	2
2,2	Montaža, centriranje, probni rad				komplet	2

Ponudač: _____
Potpis/ Pečat: _____
Mesto i datum: _____

Obrazac 11.**OBRAZAC STRUKTURE CENE, SA UPUTSTVOM KAKO DA SE POPUNI**

Ponudjač : _____

Naručilac usluga : JKP " Vodovod i kanalizacija " Subotica
Trg Lazara Nešića 9/a
24000 Subotica

Rbr	NAZIV DOBRA	KOLIČINA	JEDINIČNA CENA	UKUPNO
1	OPREMA			
1,2	Hilzna zaptivna	8 kom		
1,3	Par zupčanika	2 kom		
1,4	Kit prsten karike	8 kom		
1,5	Podloška	4 kom		
1,6	Podloška	2 kom		
1,7	Rasprskivač ulja	2 kom		
1,8	Ležaj cilindrično valjkasti	2 kom		
1,9	Ležaj kuglični kruti	2 kom		
1,10	Ležaj kuglični zakošeni	4 kom		
1,11	Navrtka sigurnosna	4 kom		
1,12	Navrtka sigurnosna	4 kom		
1,13	Navrtka sigurnosna	2 kom		
1,14	Zaptivač uljni	4 kom		
1,15	Opruga tanjirasta	8 kom		
1,16	Prsten unutrašnji	2 kom		
1,17	Prsten zaptivni okrugli	8 kom		
1,18	Pokazivač nivoa	8 kom		
1,19	Zavrtnanj završni	4 kom		
1,20	Prsten zaptivni	4 kom		

1,21	Prsten zaptivni	4 kom		
1,22	Osigurač	2 kom		
1,23	Podloška za izjednačavanje ležaja	4 kom		
1,24	Ispusni ventil	4 kom		
1,25	Remenica "SPA315-3"	6 kom		
1,26	Klinasti remen "XPA 3000"	12 kom		
1,27	Sigurnosni ventil DN 125	3 kom		
1,28	Nepovratna klapna DN200	2 kom		
2	RADOVI			
2,1	Generalni remont duvaljke	2 kompleta		
2,2	Montaža, centriranje, probni rad	2 kompleta		
2. UKUPNA CENA BEZ PDV-a				
3. STOPA PDV-a _____				
1. UKUPNO DINARA (UKUPNA CENA + IZNOS PDV-a)				
5. POSEBNO SVAKI OD TROŠKOVA KOJI ČINE JEDINIČNU CENU (troškovi isporuke, ugradnje i dr.)				

Napomena:

Obrazac strukture cene ponuđač mora da popuni, overi pečatom i potpiše, čime potvrđuje da su tačni podaci koji su u obrascu navedeni.

Ukoliko ponuđači podnose zajedničku ponudu, grupa ponuđača može da se opredeli da obrazac strukture cene potpisuju i pečatom overavaju svi ponuđači iz grupe ponuđača ili grupa ponuđača može da odredi jednog ponuđača iz grupe koji će popuniti, potpisati i pečatom overiti obrazac strukture cene.

Uputstvo kako da se popuni obrazac strukture cene:

- u koloni 4. ponuđači upisuju jediničnu cenu bez PDV-a;
- u koloni 5. ponuđači upisuju ukupnu cenu bez PDV-a;
- pod tačkom 2. ponuđači upisuju ukupnu cenu bez PDV-a;
- pod tačkom 3. upisuje se stopa PDV-a;
- pod tačkom 4. upisuje se ukupna cena sa uračunatim PDV-om;
- pod tačkom 5. upisuje se iznos posebno za svaki od troškova koji čine jediničnu cenu (troškovi isporuke, i dr.).

Ponuđač: _____

Potpis/ Pečat: _____

Mesto i datum: _____

12. - MODEL UGOVORA

MODEL UGOVORA ponuđač mora da popuni, overi pečatom i potpiše, čime potvrđuje da je saglasan sa sadržinom modela ugovora.

Ukoliko ponuđač nastupa sa grupom ponuđača model ugovora popunjava, potpisuje i overava pečatom ovlašćeni predstavnik grupe ponuđača.

U slučaju podnošenja ponude sa učešćem podizvođača, u modelu ugovora moraju biti navedeni svi podizvođači.

Ponuđač kome bude dodeljen ugovor biće u obavezi da potpiše ugovor koji će, osim delova koji se unose iz obrasca ponude i eventualnih uočenih tehničkih grešaka, biti identičan modelu datom u nastavku.

Javno komunalno preduzeće

„Vodovod i kanalizacija“

Subotica

Broj:

Dana:

U G O V O R O PRUŽANJU USLUGA

Zaključen dana _____ godine, između :

I. UGOVORNE STRANE

1. - JKP "Vodovod i kanalizacija" Subotica, Trg Lazara Nešića 9/a (u daljem tekstu: Naručilac usluga) koje zastupa direktor Tot Godo Valerija dipl.ekon.

MBR: 08065195, PIB: 100838486, tekući račun: 160-9634-80 Banca Intesa filijala Subotica

2. – “ _____ ” _____ (u daljem tekstu :

Davalac usluga), koje zastupa _____

MBR : _____ PIB : _____ tekući račun : _____

3. _____

Zajednički naziv za učesnike u ovom poslu je UGOVORNE STRANE.

Ugovorne strane su se saglasile o sledećem :

II. PREDMET UGOVORA

Član 1.

Predmet ovog Ugovora je usluga – **Servis "Haffi" duvaljki**, a u skladu sa sprovedenim postupkom javne nabavke male vrednosti broj 45/1-84-2015.

Sastavni deo ovog ugovora je ponuda ponuđača broj _____ od _____. godine i tehnička specifikacija iz konkursne dokumentacije Naručioca usluga.

_____ (ukoliko je zajednička ponuda navešće se sporazum, protokol, ugovor ili drugi pravni akt kojim je precizirana odgovornost svih ugovornih strana).

Član 2.

Ugovorne strane su se saglasile da je cena za ugovoreni posao iz člana 1. ovog Ugovora u ukupnom iznosu od _____ **dinara bez obračunatog PDV-a**, odnosno _____ dinara sa PDV-om. Cenu utvrđenu ponudom Davaoca usluga nema prava da povećava za vreme izvršenja ovog Ugovora.

Član 3.

Mesto vršenja usluga: Naručilac usluga – Aleksandrovi salaši bb.

Član 4.

Davaoc usluga se obavezuje da Naručiocu usluga izvrši usluge iz člana 1. ovog ugovora po tehničkoj specifikaciji: u roku do 45 dana od pismene narudžbe naručioca usluga.

Član 5.

Odgovorno lice Naručioca usluga će po isporuci uz prisustvo Davaoca usluga proveriti kvalitet isporučenih usluga i sačiniti:

- zapisnik o kvantitativnom prijemu usluga čime se potvrđuje prijem određene količine i tražene vrste usluge, kao i prijem neophodne dokumentacije (ugovor, otpremnica, ulazni račun i sl.) i
- zapisnik o kvalitativnom prijemu usluga čime se potvrđuje da isporučena usluge u svemu odgovaraju ugovorenom.

Zapisnici se potpisuju od strane odgovornog lica Naručioca usluga i ovlašćenog predstavnika Davaoca usluga.

Zapisnici se sačinjavaju u dva istovetna primerka, od čega po jedan primerak zadržava svaka ugovorna strana.

Član 6.

Naručilac usluga se obavezuje da Davaocu usluga izvrši uplatu u roku do 45 dana od dana izvršene usluge na osnovu ispostavljene fakture.

Plaćanje se vrši na tekući račun Davaoca usluga broj _____

Član 7.

Davaoc usluga garantuje da usluge koja su predmet ugovora nemaju nikakve nedostatke, odnosno da imaju određene tehničke karakteristike u skladu sa konkursnom dokumentacijom.

Garancija na pružene usluge : 12 meseci.

Ukoliko usluga ne odgovara ugovorenom kvalitetu Davaoc usluga je u obavezi da istu ponovi u roku od 3 dana od momenta prijave Naručioca usluga.

U slučaju ponovljene reklamacije, Naručilac usluga zadržava pravo raskida ovog Ugovora i pravo na naknadu nastale štete.

Član 8.

Davaoc usluga je dužan da za vreme važenja ovog ugovora, periodično, svaka 3 (tri) meseca dostavlja Naručiocu usluga spisak lica koja su angažovana radi obavljanja poslova iz člana 1. ovog Ugovora.

Uz spisak zaposlenih iz stava 1. ovog člana Davaoc usluga je dužan da Naručiocu usluga dostavi i odgovarajuće dokaze o tome da je izvršio sve svoje obaveze propisane Zakonom o radu i drugim zakonima koji propisuju obavezu plaćanja poreza i doprinosa.

Dokazi koje je Davaoc usluga dužan da dostavi su: fotokopija ugovora o radu, ugovora o obavljanju privremenih i povremenih poslova, ugovora o delu, ugovora o dopunskom radu, kopija prijave na obavezno socijalno osiguranje i potvrda - dokaz o uplaćenim porezima i doprinosima (PPPPD).

U slučaju nepostupanja Davaoca usluga po odredbi iz ovog člana, Naručilac usluga će u roku od 8 dana od dana isteka roka za dostavljanje dokaza, raskinuti ovaj ugovor.

Član 9.

Za svaki dan neopravdanog kašnjenja preuzetih obaveza Prodavcu će se obračunavati zakonska zatezna kamata.

Član 10.

Ovaj Ugovor stupa na pravnu snagu danom potpisivanja istog i važi do ispunjenja obaveza iz ovog ugovora.

Član 11.

U slučaju spora ugovorne strane ugovaraju mesnu nadležnost stvarno nadležnog Suda u Subotici.

Član 12.

Za sve što nije predviđeno ovim Ugovorom, primenjivat će se odredbe zakona o obligacionim odnosima.

Član 13.

Ugovor je sačinjen u 2 (dva) istovetna primerka, od kojih po 1 (jedan) zadržava svaka ugovorna strana.

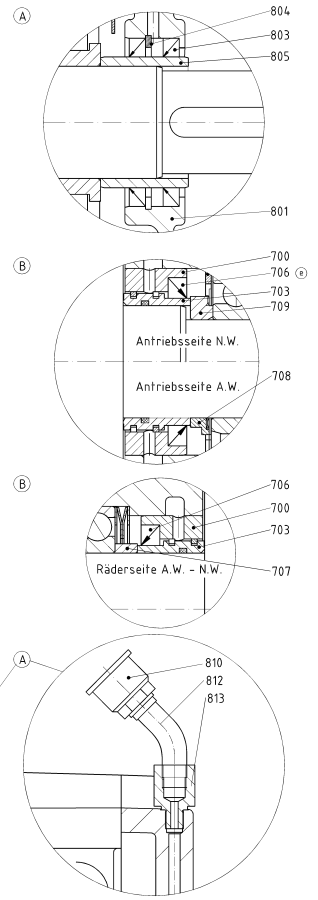
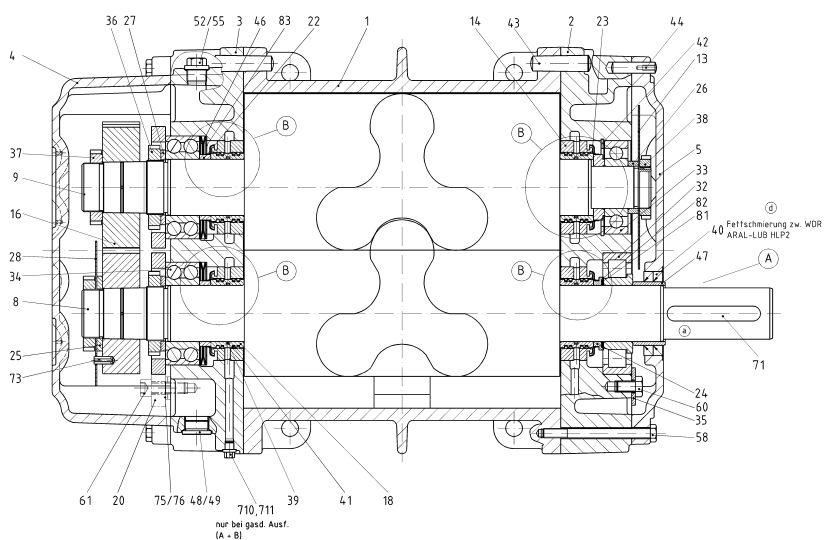
DAVALAC USLUGA:

NARUČILAC USLUGA:

Direktor

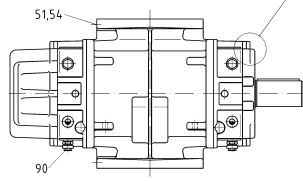
Tot Godo Valerija dipl.ekon.

NAPOMENA: Model ugovora, ponuđač popunjava u skladu sa ponudom, overava pečatom i potpisom, čime potvrđuje da prihvata elemente modela Ugovora.



Alle innenliegenden Schrauben und
Mutter mit LOCTITE 243 gesichert!
All screws and nuts inside secured with LOCTITE 243!

Typ	Standard	(A) gasd. Abd. d. A.W. gaslight sealing at the driving shaft	(A) gasd. Abd. d. A.W. Förderr. m. Chem-Coal gaslight sealing of the driving shaft conveying chamber with Chem-Coal	(B) WDR am Förderraum conveying chamber sealing by shaft seal ring	(A) (B) gasd. Abd. d. A.W. + WDR am Förderraum gaslight sealing at the driving shaft conveying chamber sealing by shaft seal ring	(A) (B) Deponiegasgebläse waste gas blower gasd. Abd. d. A.W. + WDR am Förderraum gaslight sealing at the driving shaft conveying chamber sealing by shaft seal ring
GM 35S	032771000	032841000	032841080	032276000	032278000	032801000
GM 50L	032772000	032280000	032280080	032279000	032281000	



Positionen nach Stückliste

Fertigungsbereich 602 0108-01 602 0107-01 602 0105-01		Abteilung A & B - 2 (Produktion) Abteilung für Aufbau S&E1		Material 106 38 10131		Menge 1000		Material 106 38 10131		Menge 1000	
Drehkolbengebläse GM 35S / 50L gasd. Abd. d. A.W. Förderr.-Abd. d. WDR Blower, gaslight sealing at the driving shaft conveying chamber sealing by shaft seal ring											
12G-3569											