



## ***KONKURSNA DOKUMENTACIJA***

**ZA JAVNU NABAVKU DOBARA**

### **- REZERVNI DELOVI PUMPI ZA TRANSPORT MULJA**

- partija 1. Seepex pumpe
- partija 2. Mono pumpe
- partija 3. Netzsch pumpe

**POSTUPAK JAVNE NABAVKE MALE VREDNOSTI**

**JAVNA NABAVKA BROJ 45/1-57-2016**

**Komisija je radila u sastavu:**

- Petar Pižurica, struk. el. inž. \_\_\_\_\_
- Daniel Popović, struk.el.inž. \_\_\_\_\_
- Snežana Karavezić. dipl.ekon. \_\_\_\_\_

**Septembar, 2016**

Strana 1 od 85

Na osnovu čl. 39. i 61. Zakona o javnim nabavkama („Sl. glasnik RS” br. 124/2012, br.14/2015 i br. 68/2015, u daljem tekstu: Zakon), čl. 2. Pravilnika o obaveznim elementima konkursne dokumentacije u postupcima javnih nabavki i načinu dokazivanja ispunjenosti uslova („Sl. glasnik RS” br. 86/2015), Pravilnika o bližem uređivanju postupka javne nabavke JKP “Vodovod i kanalizacija” Subotica (broj 425/1-2015 od 07.10.2015. godine), Odluke o pokretanju postupka javne nabavke broj 45/1-57-2016 od 02.09.2016. godine i Rešenja o obrazovanju komisije za javnu nabavku 45/2-58-2016 od 02.09.2016. godine, pripremljena je:

**KONKURSNA DOKUMENTACIJA**  
**za javnu nabavku dobara broj 45/1-57-2016**  
**Rezervni delovi pumpi za transport mulja**

- partija 1. Seepex pumpe
- partija 2. Mono pumpe
- partija 3. Netzsch pumpe

**u postupku javne nabavke male vrednosti**

1. Opšti podaci o nabavci
2. Podaci o predmetu nabavke
3. Vrsta, specifikacija, količina i opis dobara, kvalitet, rok i mesto isporuke dobara
4. Uslovi za učešće u postupku javne nabavke iz člana 75. Zakona o javnim nabavkama i uputstvo kako se dokazuje ispunjenost navedenih uslova
5. Uputstvo ponuđačima kako da sačine ponudu
6. Izjava o ispunjenosti obaveznih uslova
7. Obrazac ponude
8. Obrasci, model ugovora, Izjava o sredstvu obezbeđenja

**\*Napomena:** konkursna dokumentacija ima 85 strana i 3 strane Priloga - skica rezervnih delova pumpi

Prilikom izrade ponude, molimo da predmetnu konkursnu dokumentaciju detaljno proučite i u svemu postupite po njoj. Za dodatne informacije i objašnjenja, potrebno je da se blagovremeno obratite naručiocu. Zaiteresovana lica dužna su da prate Portal javnih nabavki i internet stranicu naručioca kako bi blagovremeno bili obavješteni o izmenama, dopunama i pojašnjenjima konkursne dokumentacije, jer je naručilac u skladu sa članom 63 stav 1. Zakona o javnim nabavkama („Sl. glasnik RS“, br. 124/2012,14/2015,68/2015) dužan da sve izmene i dopune konkursne dokumentacije objavi na Portalu javnih nabavki i na svojoj internet stranici. U skladu sa članom 63. stav 2. i 3. Zakona o javnim nabavkama, naručilac će, dodatne informacije ili pojašnjenja u vezi sa pripremanjem ponude, objaviti na Portalu javnih nabavki i na svojoj internet stranici. U slučaju da ponudač ukaže naručiocu i na eventualno uočene nedostatke i nepravilnosti u konkursnoj dokumentaciji, najkasnije pet dana pre isteka roka za podnošenje ponuda, naručilac će odgovor objaviti na Portalu javnih nabavki i svojoj internet stranici.

## 1. OPŠTI PODACI O NABAVCI

### - NAZIV, ADRESA I INTERNET STRANICA NARUČIOCA

JKP „Vodovod i kanalizacija“ Subotica, Trg Lazara Nešića 9/a , 24000 Subotica  
<http://www.vodovodsu.rs/>

### - PODACI O VRSTI POSTUPKA JAVNE NABAVKE

Predmetna javna nabavka se sprovodi u postupku javne nabavke male vrednosti u skladu sa Zakonom i podzakonskim aktima kojima se uređuju javne nabavke.

### - PREDMET JAVNE NABAVKE

Predmet javne nabavke broj 45/1-57-2016 su dobra  
Rezervni delovi pumpi za transport mulja:

- partija 1. Seepex pumpe;
- partija 2. Mono pumpe
- partija 3. Netzsch pumpe

Oznaka i naziv iz opšteg rečnika nabavke: 31000000 – Električne mašine, aparati, oprema i potrošni materijal, rasveta

Postupak se sprovodi radi zaključenja ugovora o javnoj nabavci.

### - REZERVISANA JAVNA NABAVKA

- nije rezervisana javna nabavka

### - ELEKTRONSKA LICITACIJA:

- nije elektronska licitacija

### - KONTAKT

Karavezić Snežana dipl.ekon, fax 024 524-165, e-mail: javne.nabavke@vodovodsu.rs

### - PODACI O MESTU, NAČINU I ROKOVIMA ZA PODNOŠENJE PONUDA

#### **Način i mesto podnošenja ponuda:**

Ponudači podnose ponude u *zatvorenoj koverti, preporučenom pošiljkom ili lično*, na adresu  
Naručioca:

JKP „Vodovod i kanalizacija“ Subotica, Trg Lazara Nešića 9/a, sa naznakom „Ponuda za javnu nabavku br. **45/1-57-2016, Rezervni delovi pumpi za transport mulja: partija \_\_\_\_\_ (navesti partiju) - NE OTVARATI!**“. Na poleđini koverta obavezno naznačiti naziv i sedište Ponuđača, kao i ime i prezime i telefon osobe za kontakt.

**Poslednji dan roka, odnosno datum i sat za podnošenje ponuda:**

Rok za podnošenje ponuda je **30.09.2016.** godine do **09,00 časova.**

**Posledice propuštanja roka određenog za podnošenje ponuda:**

**Neblagovremenom** će se smatrati ponuda Ponuđača koja nije prispela Naručiocu do **30.09.2016.** godine u **09,00 časova.** Sve neblagovremeno podnete ponude, po okončanju postupka otvaranja ponuda, Komisija za javne nabavke Naručioca će vratiti neotvorene Ponuđačima, sa naznakom da su podnete neblagovremeno.

- **OBAVEŠTENJE O MESTU, DANU I SATU OTVARANJA PONUDA, KAO I VREMENU I NAČINU PODNOŠENJA OVLAŠĆENJA**

**Mesto, dan i sat otvaranja ponuda:**

Blagovremene ponude Komisija za sprovođenje javne nabavke će **otvoriti javno** dana **30.09.2016. godine u 10,00 časova,** u kancelariji Službe javnih nabavki na drugom spratu u sedištu JKP „Vodovod i kanalizacija“ Subotica, Trg Lazara Nešića 9/a.

**Vreme i način podnošenja ovlašćenja:**

Otvaranju ponuda mogu prisustvovati ovlašćeni predstavnici ponuđača koji svojstvo predstavnika dokazuju predajom **ovlašćenja** za učešće u postupku otvaranja ponuda, koje mora biti izdato u pismenoj formi, overeno pečatom i potpisano od strane ovlašćenog lica ponuđača.

Ovlašćenje se predaje komisiji za javnu nabavku neposredno pred početak postupka javnog otvaranja ponuda.

- **OBAVEŠTENJE O ROKU U KOME ĆE NARUČILAC DONETI ODLUKU O DODELI UGOVORA**

Odluka o dodeli ugovora, sa obrazloženjem, doneće se u roku od **10 (deset) dana** od dana javnog otvaranja ponuda i biće objavljena na Portalu javnih nabavki i internet stranici naručioca, u roku od **3 (tri) dana** od dana njenog donošenja.

## 2. PODACI O PREDMETU JAVNE NABAVKE

### 1. Vrsta postupka javne nabavke:

Predmetna javna nabavka se sprovodi u postupku javne nabavke male vrednosti u skladu sa Zakonom i podzakonskim aktima kojima se uređuju javne nabavke.

### 2. Predmet javne nabavke broj 45/1-57-2016 su dobra

#### **Rezervni delovi pumpi za transport mulja:**

- partija 1. Seepex pumpe;

- partija 2. Mono pumpe

- partija 3. Netzsch pumpe

oznaka i naziv iz opšteg rečnika nabavke: 31000000 – Električne mašine, aparati, oprema i potrošni materijal, rasveta

### 3. Nabavka je oblikovana u 3 partije.

## 3. VRSTA, SPECIFIKACIJA, KOLIČINA I OPIS DOBARA, KVALITET, ROK ISPORUKE I PLAĆANJA, MESTO ISPORUKE DOBARA - ZA SVE TRI PARTIJE

Vrsta, specifikacija, količina i opis dobara koja su predmet javne nabavke, detaljno su prikazani u obrascu broj 9. Tehnička specifikacija

**- Zahtev u pogledu kvaliteta:** Dobra koja se nude moraju biti standardnog kvaliteta.

Ponuđena dobra moraju odgovarati zahtevima naručioca i moraju biti u skladu sa tehničkom specifikacijom.

**- Zahtevi u pogledu garantnog roka:** garancija minimum 1 godina od dana isporuke dobara.

**- Način plaćanja:** 50% avans u roku do 15 dana od dana potpisivanja ugovora, preostalih 50% u roku do 45 dana računajući od dana isporuke predmetnih dobara i primljene fakture u sedištu naručioca.

**- Zahtevi u pogledu mesta, načina i roka isporuke:**

Naručena dobra dostaviti – fco Naručilac JKP „Vodovod i kanalizacija” - Postrojenje za prečišćavanje otpadnih voda, Aleksandrovi salaši BB, Subotica.

Troškove isporuke predmetnih dobara snosi ponuđač i isti moraju biti sadržani u ponuđenoj ukupnoj ceni te se ne mogu naknadno fakturisati.

**Rok isporuke:** do 6 nedelja od dana prijema pismenog naloga Naručioca.

**-Zahtevi u pogledu roka važenja ponude**

Rok važenja ponude ne može biti kraći od 60 (šezdeset) dana od dana otvaranja ponuda.

U slučaju isteka roka važenja ponude, naručilac je dužan da u pisanom obliku zatraži od ponuđača produženje roka važenja ponude.

Ponuđač koji prihvati zahtev za produženje roka važenja ponude ne može menjati ponudu.

#### 4. USLOVI ZA UČEŠĆE U POSTUPKU JAVNE NABAVKE IZ ČLANA 75. I 76. ZAKONA I UPUTSTVO KAKO SE DOKAZUJE ISPUNJENOST USLOVA

Obavezni uslovi za učešće u postupku javne nabavke male vrednosti određeni su u skladu sa članom 75. stav 1. Zakona o javnim nabavkama („Sl.glasnik RS“ br.124/2012,14/2015,68/2015). Ispunjenost uslova iz člana 75 stav 1. Zakona podnosilac ponude dokazuje dostavljanjem dokaza iz člana 77 Zakona, odnosno dokaza iz članova 17, 18 i 19 Pravilnika o obaveznim elementima konkursne dokumentacije u postupcima javnih nabavki i načinu dokazivanja ispunjenosti uslova („Sl.glasnik RS“ br. 86/2015), a u svemu u skladu sa konkursnom dokumentacijom.

##### **I- OBAVEZNI USLOVI- Uputstvo kako se dokazuje ispunjenost uslova iz člana 75. ZJN**

**1) Uslov: Pravo na učešće u postupku ima ponuđač ako je registrovan kod nadležnog organa, odnosno upisan u odgovarajući registar**

**Dokaz za pravna lica:** Izvod iz registra Agencije za privredne registre, odnosno izvod iz registra nadležnog Privrednog suda (bez obzira na datum izdavanja izvoda). Ovaj dokaz podnosilac ponude dostavlja i za podizvođače, odnosno dostavljaju svi članovi grupe ponuđača.

**Dokaz za preduzetnike:** Izvod iz registra Agencije za privredne registre, odnosno izvod iz odgovarajućeg registra (bez obzira na datum izdavanja izvoda) Ovaj dokaz podnosilac ponude dostavlja i za podizvođače, odnosno dostavljaju svi članovi grupe ponuđača.

*Napomena: Shodno članu 8. i 12. Zakona o registraciji privrednih subjekata, Agencija za privredne registre je nadležna da vodi registraciju privrednih subjekata i izdaje izvod o registrovanom podatku.*

**2) Pravo na učešće u postupku ima ponuđač ukoliko on i njegov zakonski zastupnik nije osuđivan za neko od krivičnih dela kao član organizovane kriminalne grupe, da nije osuđivan za krivična dela protiv privrede, krivična dela protiv životne sredine, krivično delo primanja ili davanja mita, krivično delo prevare**

**Dokaz za pravna lica:**

1) **Izvod iz kaznene evidencije, odnosno uverenje osnovnog suda na čijem području se nalazi sedište domaćeg pravnog lica, odnosno sedište predstavništva ili ogranka stranog pravnog lica,** kojim se potvrđuje da pravno lice nije osuđivano za krivična dela protiv privrede, krivična dela protiv životne sredine, krivično delo primanja ili davanja mita, krivično delo prevare.**Napomena:** Ukoliko uverenje Osnovnog suda ne obuhvata podatke iz kaznene evidencije za krivična dela koja su u nadležnosti redovnog krivičnog odeljenja Višeg suda, potrebno je pored uverenja Osnovnog suda dostaviti **I UVERENJE VIŠEG SUDA** na čijem području je sedište domaćeg pravnog lica, odnosno sedište predstavništva ili ogranka stranog pravnog lica, kojom se potvrđuje da pravno lice nije osuđivano za krivična dela protiv privrede i krivično delo primanja mita.

2) **izvod iz kaznene evidencije Posebnog odeljenja (za organizovani kriminal) Višeg suda u Beogradu;**

S tim u vezi na internet stranici Višeg suda u Beogradu objavljeno je obaveštenje <http://www.bg.vi.sud.rs/lt/articles/o-visem-sudu/obavestenje-ke-za-pravna-lica.html>

3) **uverenje iz kaznene evidencije nadležne policijske uprave Ministarstva unutrašnjih poslova za zakonskog zastupnika – zahtev za izdavanje ovog uverenja može se podneti prema mestu rođenja (shodno članu 2. stav 1. tačka 1) Pravilnika o kaznenoj evidenciji («Sl. list SFRJ», br. 5/79) - organ nadležan za unutrašnje poslove opštine na čijoj teritoriji je to lice rođeno), ali i prema mestu prebivališta.**

Ako je više zakonskih zastupnika - za svakog se dostavlja uverenje iz kaznene evidencije.

( dokazi ne mogu biti stariji od dva meseca pre otvaranja ponuda).

**Dokaz za preduzetnike:** - uverenje iz kaznene evidencije nadležne policijske uprave Ministarstva unutrašnjih poslova – zahtev za izdavanje ovog uverenja može se podneti prema mestu rođenja (shodno članu 2. stav 1. tačka 1) Pravilnika o kaznenoj evidenciji («Sl. list SFRJ», br. 5/79) - organ nadležan za unutrašnje poslove opštine na čijoj teritoriji je to lice rođeno), ali i prema mestu prebivališta.

(ne starija od dva meseca pre dana otvaranja ponuda). Ovaj dokaz podnosioc ponude dostavlja i za podizvođače, odnosno dostavljaju svi članovi grupe ponuđača.

**Dokaz za fizička lica**: - uverenje iz kaznene evidencije nadležne policijske uprave Ministarstva unutrašnjih poslova – zahtev za izdavanje ovog uverenja može se podneti prema mestu rođenja (shodno članu 2. stav 1. tačka 1) Pravilnika o kaznenoj evidenciji («Sl. list SFRJ», br. 5/79) - organ nadležan za unutrašnje poslove opštine na čijoj teritoriji je to lice rođeno), ali i prema mestu prebivališta.

(ne starija od dva meseca pre dana otvaranja ponuda). Ovaj dokaz podnosioc ponude dostavlja i za podizvođače, odnosno dostavljaju svi članovi grupe ponuđača.

**3) Uslov: Pravo na učešće u postupku ima ponuđač ako je izmirio dospеле poreze i druge javne dažbine u skladu sa propisima Republike Srbije ili strane države kada ima sedište na njoj teritoriji.**

**Dokaz za pravna lica**: Uverenje Poreske uprave Ministarstva finansija i privrede da je izmirio dospеле poreze i doprinose i uverenje nadeležne lokalne samouprave da je izmirio obaveze po osnovu izvornih lokalnih javnih prihoda (ne starije od dva meseca pre dana otvaranja ponuda). Ovaj dokaz podnosioc ponude dostavlja i za podizvođače, odnosno dostavljaju svi članovi grupe ponuđača

**Dokaz za preduzetnike**: Uverenje Poreske uprave Ministarstva finansija i privrede da je izmirio dospеле poreze i doprinose i uverenje nadeležne lokalne samouprave da je izmirio obaveze po osnovu izvornih lokalnih javnih prihoda (ne starije od dva meseca pre dana otvaranja ponuda). Ovaj dokaz podnosioc ponude dostavlja i za podizvođače, odnosno dostavljaju svi članovi grupe ponuđača

**Dokaz za fizička lica**: Uverenje Poreske uprave Ministarstva finansija i privrede da je izmirio dospеле poreze i doprinose i uverenje nadeležne lokalne samouprave da je izmirio obaveze po osnovu izvornih lokalnih javnih prihoda (ne starije od dva meseca pre dana otvaranja ponuda). Ovaj dokaz podnosioc ponude dostavlja i za podizvođače, odnosno dostavljaju svi članovi grupe ponuđača

*Napomena: Shodno članu 161. Zakona o opštem upravnom postupku organi izdaju uverenja, odnosno druge isprave o činjenicama o kojima vode službenu evidenciju. Zakonom o finansiranju lokalne samouprave propisano je da jedinici lokalne samouprave pripadaju izvorni prihodi ostvareni na njoj teritoriji i da jedinica lokalne samouprave u celosti utvrđuje, naplaćuje i kontroliše izvorne prihode ostvarene na njoj teritoriji.*

Ukoliko se ponuđač nalazi u postupku privatizacije dostavlja potvrdu nadležnog organa da se nalazi u postupku privatizacije – potvrda koju je izdala Agencija za privatizaciju.

**4. Uslov: Da ima važeću dozvolu nadležnog organa za obavljanje delatnosti koja je predmet javne nabavke.**

Ovaj uslov se odnosi na dozvole nadležnog organa koje podnosioc ponude mora da ima pre registracije i početka obavljanja određene delatnosti, a u skladu sa članom 4. stav 2. Zakona o privrednim društvima. Naručilac je pre početka ove javne nabavke utvrdio da za ovu javnu nabavku **ne postoji dozvola** predviđena posebnim propisom te istu ponuđač nije dužan dostaviti.

**5. Uslov: Ponuđač je dužan da pri sastavljanju ponude izričito navede da je poštuovao obaveze koje proizilaze iz važećih propisa o zaštiti na radu, zapošljavanju i uslovima rada, zaštiti životne sredine, kao i da nema zabranu obavljanja delatnosti koja je na snazi u vreme podnošenja ponude (čl. 75. st. 2. Zakona)**

**Dokaz – Izjava** o poštuovanju obaveza koje proizilaze iz važećih propisa o zaštiti na radu, zapošljavanju i uslovima rada, zaštiti životne sredine, kao i da nema zabranu obavljanja delatnosti koja je na snazi u vreme podnošenja ponude.

**Dokaz za pravna lica**: **Izjava** o poštuovanju obaveza koje proizilaze iz važećih propisa o zaštiti na radu, zapošljavanju i uslovima rada, zaštiti životne sredine, kao i da nema zabranu obavljanja delatnosti koja je na snazi u vreme podnošenja ponude.

**Dokaz za preduzetnike**: **Izjava** o poštuovanju obaveza koje proizilaze iz važećih propisa o zaštiti na radu, zapošljavanju i uslovima rada, zaštiti životne sredine, kao i da nema zabranu obavljanja delatnosti koja je na snazi u vreme podnošenja ponude.

**Dokaz za fizička lica**: **Izjava** o poštuovanju obaveza koje proizilaze iz važećih propisa o zaštiti na radu, zapošljavanju i uslovima rada, zaštiti životne sredine, kao i da nema zabranu obavljanja delatnosti koja je na snazi u vreme podnošenja ponude.



## **II – DODATNI USLOVI - Uputstvo kako se dokazuje ispunjenost uslova iz člana 76. ZJN**

Dodatni uslovi za učešće određeni su u skladu sa članom 76. Zakona o javnim nabavkama („Sl.glasnik RS“ br.124/2012,14/2015,68/2015).

Ispunjenost dodatnih uslova određenih u skladu sa članom 76. Zakona podnosioc ponuda dokazuje dostavljanjem dokaza u skladu sa članom 77. stav 2. Zakona, a u svemu u skladu sa konkursnom dokumentacijom.

**Naručilac u predmetnom postupku javne nabavke ne zahteva dodatne uslove za učešće.**

### **Način dostavljanja dokaza:**

Ispunjenost **obaveznih uslova** za učešće u postupku predmetne javne nabavke, u skladu sa čl. 77. stav 4. Zakona, ponuđač **može** da dokazuje dostavljanjem Izjave (*Obrazac izjave ponuđača*, strana 21, 43, 65 Konkursne dokumentacije), kojom pod punom materijalnom i krivičnom odgovornošću potvrđuje da ispunjava uslove za učešće u postupku javne nabavke iz čl. 75. Zakona, definisane ovom konkursnom dokumentacijom.

Izjava mora da bude potpisana od strane ovlašćenog lica ponuđača i overena pečatom. Ukoliko Izjavu potpisuje lice koje nije upisano u registar kao lice ovlašćeno za zastupanje, potrebno je uz ponudu dostaviti ovlašćenje za potpisivanje.

**Ukoliko ponudu podnosi grupa ponuđača**, Izjava (*Obrazac izjave ponuđača*, strana 21, 43, 65 Konkursne dokumentacije) mora biti potpisana od strane ovlašćenog lica svakog ponuđača iz grupe ponuđača i overena pečatom.

**Ukoliko ponuđač podnosi ponudu sa podizvođačem**, ponuđač je dužan da dostavi Izjavu podizvođača (*Obrazac izjave podizvođača*, strana 21 i 22; 43 i 44; 65 i 66 Konkursne dokumentacije), potpisanu od strane ovlašćenog lica podizvođača i overenu pečatom.

Dokazi o ispunjenosti uslova mogu se dostavljati u neoverenim kopijama, a naručilac može pre donošenja odluke o dodeli ugovora, zahtevati od ponuđača, čija je ponuda na osnovu izveštaja komisije za javnu nabavku ocenjena kao najpovoljnija, da dostavi na uvid original ili overenu kopiju svih ili pojedinih dokaza.

Ako ponuđač u ostavljenom, primerenom roku koji ne može biti kraći od pet dana, ne dostavi na uvid original ili overenu kopiju traženih dokaza, naručilac će njegovu ponudu odbiti kao neprihvatljivu.

Ponuđači koji su registrovani u registru koji vodi Agencija za privredne registre ne moraju da dostave dokaz iz čl. 75. stav 1. tačka 1. Izvod iz registra Agencije za privredne registre, koji je javno dostupan na internet stranici Agencije za privredne registre.

Naručilac neće odbiti ponudu kao neprihvatljivu, ukoliko ne sadrži dokaz određen konkursnom dokumentacijom, ako ponuđač navede u ponudi internet stranicu na kojoj su podaci koji su traženi u okviru uslova javno dostupni.

Ponuđač upisan u Registar ponuđača nije dužan da prilikom podnošenja ponude, dokazuje ispunjenost obaveznih uslova. Registar ponuđača je dostupan na internet stranici Agencije za privredne registre.

Ukoliko je dokaz o ispunjenosti uslova elektronski dokument, ponuđač dostavlja kopiju elektronskog dokumenta u pisanom obliku, u skladu sa zakonom kojim se uređuje elektronski dokument, osim ukoliko podnosi elektronsku ponudu kada se dokaz dostavlja u izvornom elektronskom obliku.



Ako se u državi u kojoj ponuđač ima sedište ne izdaju traženi dokazi iz člana 77. stav 1. tačka 1, 2. i 4. Zakona, ponuđač može, umesto dokaza, priložiti svoju pisanu izjavu, datu pod krivičnom i materijalnom odgovornošću overenu pred sudskim ili upravnim organom, javnim beležnikom ili drugim nadležnim organom te države.

Ako ponuđač ima sedište u drugoj državi, naručilac može da proveriti da li su dokumenti kojima ponuđač dokazuje ispunjenost traženih uslova izdati od strane nadležnih organa te države.

U slučaju sumnje u istinitost dostavljenih podataka, naručilac zadržava pravo provere na osnovu relevantnih dokaza. Ukoliko naručilac utvrdi da je ponuđač prikazivao neistinite podatke ili da su dokumenta lažna, ponuda tog ponuđača će se smatrati neprihvatljivom i biće odbijena.

Ponuđač je dužan da bez odlaganja pismeno obavesti naručioca o bilo kojoj promeni u vezi sa ispunjenošću uslova iz postupka javne nabavke, koja nastupi do donošenja odluke, odnosno zaključenja ugovora, odnosno tokom važenja ugovora o javnoj nabavci i da je dokumentuje na propisani način.

## 5. UPUTSTVO PONUĐAČIMA KAKO DA SAČINE PONUDU

### 1. Podaci o jeziku na kojem mora da bude sastavljena ponuda

Ponuda mora da bude sastavljena na srpskom jeziku.

U skladu sa članom 18. Zakona o javnim nabavkama Republike Srbije („Službeni glasnik RS“ broj 124/2012, 14/2015, 68/2015), ponuda se može dostaviti i na stranom jeziku u delu koji se odnosi na dokazivanje ponuđenih tehničkih karakteristika, kvaliteta i tehničku dokumentaciju, i to na engleskom jeziku.

Naručilac zadržava pravo da, ukoliko u postupku pregleda i ocene ponuda utvrdi da bi deo ponude trebalo da bude preveden na srpski jezik odredi ponuđaču primeren rok u kojem je dužan da izvrši prevod tog dela ponude, koji treba da bude overen od strane sudskog tumača. U slučaju spora relevantna je verzija konkursne dokumentacije, odnosno ponude, na srpskom jeziku.

### 2. Zahtevi u pogledu načina na koji ponuda mora biti sačinjena

Ponudu treba odštampati ili čitko napisati i istu treba da potpiše i pečatira ponuđač, na originalnim obrascima i modelu ugovora.

Ponuđač dostavlja jednu podnudu, u pisanom obliku. Ako ponuđač dostavi više ponuda, sve ponude tog ponuđača biće odbijene kao neispravne.

Ponudu može podneti ponuđač koji nastupa samostalno, ponuđač koji nastupa sa podizvođačima i grupa ponuđača koja podnosi zajedničku ponudu.

Ponuđač može da podnese samo jednu ponudu. Ponuđač koji je samostalno podneo ponudu ne može istovremeno da učestvuje u zajedničkoj ponudi ili kao podizvođač.

Ako ponuđač u ponudi navede da će delimično izvršenje nabavke poveriti podizvođaču, dužan je da navede naziv ponuđača, a ukoliko ugovor između naručioca i ponuđača bude zaključen, taj podizvođač će biti naveden u ugovoru.

Ponuđač je dužan da za podizvođače dostavi dokaze o ispunjenosti obaveznih uslova iz čl.75.st.1.tač.1) do 4) Zakona o javnim nabavkama, a dokaz o ispunjenosti uslova iz čl. 75 st.1. Tačka 5 ovog Zakona za deo nabavke koji će izvršiti preko podizvođača, na način određen čl.77. Zakona.

Ponudu može podneti grupa ponuđača. Svaki ponuđač iz grupe ponuđača mora da ispuni obavezne uslove iz čl.75.st.1. tač. 1) do 4) Zakona o javnim nabavkama, a dodatne uslove ispunjavaju zajedno.

Uslov iz čl. 75 st.1 tač. 5 ovog Zakona dužan je da ispuni ponuđač iz grupe ponuđača kojem je povereno izvršenje dela nabavke za koji je neophodna ispunjenost tog uslova.

Sastavni deo zajedničke ponude je sporazum kojim se ponuđači iz grupe međusobno i prema naručiocu obavezuju na izvršenje javne nabavke, a koji obavezno sadrži podatke propisane čl.81.st.4. Zakona.

**Poželjno je da svi dokumenti, podneti u ponudi, budu povezani trakom u celinu i zapečaćeni,**

tako da se ne mogu naknadno ubacivati, odstranjivati ili zamenjivati pojedinačni listovi, odnosno prilozi, a da se vidno ne oštete listovi ili pečat.

Ponuđač podnosi ponudu u zapečaćenoj koverti, tako da se pri otvaranju može proveriti da li je zatvorena onako kako je predata.

Ponude, sa pripadajućom dokumentacijom, dostavljaju se u zatvorenoj i zapečaćenoj koverti na adresu naručioca – JKP „Vodovod i kanalizacija“ Subotica, Trg Lazara Nešića 9/a, Upravna zgrada, II sprat Služba javnih nabavki, sa obaveznom naznakom na licu koverta: „*Ne otvarati* – “ **JN broj 45/I-57-2016 Rezervni delovi pumpi za transport mulja: partija\_\_\_\_\_ (navesti partiju)**, poštom ili lično na adresu naručioca. Na poleđini koverta obavezno navesti pun naziv, adresu, broj telefona i faksa ponuđača kao i ime osobe za kontakt i e-mail.

Naručilac će sve neblagovremene ponude nakon okončanja postupka otvaranja ponuda neotvorene vratiti ponuđaču, sa naznakom na koverti ponude da je neblagovremena.

Neblagovremena ponuda je ponuda koja je primljena od strane naručioca nakon isteka roka određenog u pozivu i konkursnoj dokumentaciji.

Naručilac će odbiti sve neodgovarajuće ponude i neprihvatljive ponude.

**BITNI NEDOSTACI PONUDE SU:**

- 1) ukoliko ponuđač ne dokaže da ispunjava obavezne uslove za učešće
- 2) ukoliko ponuđač ne dokaže da ispunjava dodatne uslove (u slučaju kada su dodatni uslovi propisani konkursnom dokumentacijom)
- 3) ukoliko ponuđač nije dostavio traženo sredstvo obezbeđenja (u slučaju kada je ono zahtevano kao obavezni sadržaj ponude)
- 4) ukoliko je ponuđeni rok važenja ponude kraći od propisanog
- 5) ukoliko ponuda sadrži druge nedostatke zbog kojih nije moguće utvrditi stvarnu sadržinu ponude ili nije moguće uporediti je sa drugim ponudama

**Blagovremena ponuda** je ponuda koja je primljena od strane naručioca u roku određenom u pozivu za podnošenje ponuda.

**Odgovarajuća ponuda** je ponuda koja je blagovremena, i za koju je utvrđeno da potpuno ispunjava sve uslove iz tehničke specifikacije.

**Prihvatljiva ponuda** je ponuda koja je blagovremena, koju naručilac nije odbio zbog bitnih nedostataka, koja je odgovarajuća, koja ne ograničava, niti uslovljava prava naručioca ili obaveze ponuđača i koja ne prelazi iznos procenjene vrednosti javne nabavke.

### **3. Naručilac će ponudu odbiti ako:**

Biće odbijene sve neodgovarajuće i neprihvatljive ponude.

### **4. Obaveštenje o mogućnosti da ponuđač ponudu može podneti za jednu ili više partija i uputstvo o načinu na koji ponuda mora da bude podneta, ukoliko je predmet javne nabavke oblikovan po partijama**

Ova nabavka je oblikovana u tri istovrsne celine (partije).

Ponuđač može podneti ponudu za jednu, dve ili za sve tri partije.

### **5. Obaveštenje o mogućnosti podnošenja ponude sa varijantama**

Ponuda sa varijantama nije dopuštena.

### **6. Način izmene, dopune i opoziva ponude**

Ponuđač može da izmeni, dopuni ili povuče ponudu pisanim obaveštenjem pre isteka roka za podnošenje ponuda.

Ukoliko se izmena ponude odnosi na ponuđenu cenu, cena mora biti izražena u dinarskom iznosu, a ne u procentima.

Način obračuna cene u slučaju izmene ponude kroz izmenu cene, vršiće se korekcijom ponuđene osnovne cene po pojedinačnim pozicijama ili jediničnim cenama, na način linearne korekcije u zavisnosti od konačne ukupne cene nakon izvršene izmene ponude.

Svako obaveštenje o izmenama, dopunama ili povlačenju ponude biće pripremljeno, označeno i dostavljeno sa oznakom na koverti:

„Izmena ponude za javnu nabavku – Rezervni delovi pumpi za transport mulja: *partija*\_\_\_\_\_ (*navesti partiju*), JN br 45/1-57-2016 - NE OTVARATI” ili

„Dopuna ponude za javnu nabavku - Rezervni delovi pumpi za transport mulja: *partija*\_\_\_\_\_ (*navesti partiju*), JN br 45/1-57-2016 - NE OTVARATI” ili

„Opoziv ponude za javnu nabavku – Rezervni delovi pumpi za transport mulja: *partija*\_\_\_\_\_ (*navesti partiju*), JN br 45/1-57-2016 - NE OTVARATI” ili

„Izmena i dopuna ponude za javnu nabavku – Rezervni delovi pumpi za transport mulja: *partija*\_\_\_\_\_ (*navesti partiju*), JN br 45/1-57-2016 - NE OTVARATI”.

Na poleđini koverta ili na kutiji navesti nazivi adresu ponuđača. U slučaju da ponudu podnosi grupa ponuđača, na koverti je potrebno naznačiti da se radi o grupi ponuđača i navesti nazive i adresu svih učesnika u zajedničkoj ponudi.

Po isteku roka za podnošenje ponuda ponuđač ne može da povuče niti da menja svoju ponudu.

#### **7. Obaveštenje da ponuđač koji je samostalno podneo ponudu ne može istovremeno da učestvuje u zajedničkoj ponudi ili kao podizvođač**

Ponuđač može da podnese samo jednu ponudu.

Ponuđač koji je samostalno podneo ponudu ne može istovremeno da učestvuje u zajedničkoj ponudi ili kao podizvođač, niti isto lice može učestvovati u više zajedničkih ponuda.

#### **8. Ponuda sa podizvođačem**

Ako ponuđač u ponudi navede da će delimično izvršenje nabavke poveriti podizvođaču, dužan je da navede naziv podizvođača, a ukoliko ugovor između naručioca i ponuđača bude zaključen, taj podizvođač će biti naveden u ugovoru

Ponuđač je dužan da u ponudi navede procenat ukupne vrednosti nabavke koji će poveriti podizvođaču, a koji ne može biti veći od 50% kao i deo predmeta nabavke koji će izvršiti preko podizvođača.

Naručilacu ovom postupku ne predviđa primenu odredbi stava 9. i 10. člana 80. Zakona o javnim nabavkama.

Ponuđač u potpunosti odgovara naručiocu za izvršenje ugovorene predmetne javne nabavke bez obzira na broj podizvođača.

Ponuđač je dužan da dostavi naručiocu popunjen, potpisan i overen obrazac 3 –Izjava ponuđača o angažovanju podizvođača.

Sve obrasce u ponudi potpisuje i overava ponuđač, izuzev obrasca 3-koji popunjava, potpisuje i overava podizvođač u svoje ime.

Ponuđač je dužan da za podizvođače dostavi dokaze o ispunjenosti obaveznih uslova iz člana 75. stav 1. tač 1) do 4) ovog zakona, a dokaz o ispunjenosti uslova iz člana 75. stav 1. tačka 5) ovog zakona za deo nabavke koji će izvršiti preko podizvođača.

Ako je za izvršenje dela javne nabavke čija vrednost ne prelazi 10% ukupne vrednosti javne nabavke potrebno ispuniti obavezan uslov iz člana 75. stav 1. tačka 5) ovog zakona ponuđač može dokazati ispunjenost tog uslova preko podizvođača kojem je poverio izvršenje tog dela nabavke.

#### **9. Zajednička ponuda**

Ponudu može podneti grupa ponuđača kao zajedničku ponudu.

Svaki ponuđač iz grupe ponuđača mora da ispuni obavezne uslove iz člana 75. stav 1. tačka 1) do 4) Zakona o javnim nabavkama, a dodatne uslove ispunjavaju zajedno.

Uslov iz člana 75. stav 1. tačka 5) ovog zakona dužan je da ispuni ponuđač iz grupe ponuđača kojem je povereno izvršenje dela nabavke za koji je neophodna ispunjenost tog uslova.

**Sastavni deo zajedničke ponude je sporazum kojim se ponuđači iz grupe međusobno i prema naručiocu obavezuju na izvršenje javne nabavke, a koji sadrži:**

- 1) podatke o članu grupe koji će biti nosilac posla, odnosno koji će podneti ponudu i koji će zastupati grupu ponuđača pred naručiocem i
- 2) opis poslova svakog od ponuđača iz grupe ponuđača u izvršenju ugovora.

Ponuđači koji podnesu zajedničku ponudu odgovaraju neograničeno solidarno prema naručiocu.

#### **10. Zahtevi u pogledu načina i uslova plaćanja, garantnog roka, kao i drugih okolnosti od kojih zavisi prihvatljivost ponude - ZA SVE TRI PARTIJE**

**- Zahtev u pogledu kvaliteta:** Dobra koja se nude moraju biti standardnog kvaliteta. Ponuđena dobra moraju odgovarati zahtevima naručioca i moraju biti u skladu sa tehničkom specifikacijom.

**- Zahtevi u pogledu garantnog roka:** garancija minimum 1 godina od dana isporuke dobara.

**- Način plaćanja:** 50% avans u roku do 15 dana od dana potpisivanja ugovora, preostalih 50% u roku do 45 dana računajući od dana isporuke predmetnih dobara i primljene fakture u sedištu naručioca.

**- Zahtevi u pogledu mesta, načina i roka isporuke:**

Naručena dobra dostaviti – fco Naručilac JKP „Vodovod i kanalizacija” - Postrojenje za prečišćavanje otpadnih voda, Aleksandrovi salaši BB, Subotica.

Troškove isporuke predmetnih dobara snosi ponuđač i isti moraju biti sadržani u ponuđenoj ukupnoj ceni te se ne mogu naknadno fakturisati.

**Rok isporuke:** do 6 nedelja od dana prijema pismenog naloga Naručioca.

#### **11. Rok važenja ponude**

Rok važenja ponude obavezno se navodi u ponudi i ne može biti kraći od **60 (šezdeset) dana** od dana otvaranja ponude.

U slučaju isteka roka važenja ponude, naručilac je dužan da u pisanom obliku zatraži od ponuđača produženje roka važenja ponude.

Ponuđač koji prihvati zahtev za produženje roka važenja ponude na može menjati ponudu.

#### **12. Valuta i način na koji mora biti navedena i izražena cena u ponudi**

Cena mora biti iskazana u dinarima, sa i bez poreza na dodatnu vrednost, sa uračunatim svim troškovima koje ponuđač ima u realizaciji predmetne javne nabavke, s tim da će se za ocenu ponude uzimati u obzir cena bez poreza na dodatnu vrednost.

U cenu je uračunata cena svih pripadajućih troškova (troškovi transporta, carine, špedicije itd).

Cena je fiksna i ne može se menjati.

Ako ponuđena cena uključuje uveznu carinu i druge dažbine, ponuđač je dužan da taj deo odvojeno iskaže u dinarima.

Ako je u ponudi iskazana neuobičajeno niska cena, naručilac će postupiti u skladu sa članom 92. Zakona.

#### **13. Podaci o vrsti, sadržini, načinu podnošenja, visini i rokovima obezbeđenja ispunjenja obaveza ponuđača – ZA SVE PARTIJE**

**Izabrani ponuđač se obavezuje da u trenutku zaključenja ugovora ZA SVAKU PARTIJU preda naručiocu:**

- 1. Sredstvo finansijskog obezbeđenja za povraćaj avansnog plaćanja** i to blanko sopstvenu menicu, koja mora biti evidentirana u Registru menica i ovlašćenja Narodne banke Srbije. Menica mora biti overena pečatom i potpisana od strane lica ovlašćenog za zastupanje, a uz istu mora biti dostavljeno popunjeno i overeno menično ovlašćenje – pismo, sa naznačenim iznosom u visini plaćenog avansa sa PDV-om i mora da traje sve do konačne isporuke dobara. Naručilac ne može isplatiti nijedan iznos pre nego što primi traženo sredstvo finansijskog obezbeđenja za povraćaj avansnog plaćanja. Uz menicu mora biti dostavljena kopija kartona deponovanih potpisa koji je izdat od strane poslovne banke koju ponuđač navodi u meničnom ovlašćenju – pismu.

Po izvršenju ugovorenih obaveza ponuđaču će menica biti vraćena.

**Ukoliko ponuđač ne dostavi sredstvo finansijskog obezbeđenja u rokovima iz ove konkursne dokumentacije, Naručioc će ugovor raskinuti i ima pravo potraživanja naknade štete nastale usled neispunjavanja ove obaveze ponuđača.**

**Izabrani ponuđač se obavezuje da u roku do 7 dana od zaključenja ugovora ZA SVAKU PARTIJU preda naručiocu:**

- **Sredstvo finansijskog obezbeđenja za dobro izvršenje posla** i to blanko sopstvenu menicu, koja mora biti evidentirana u Registru menica i ovlašćenja Narodne banke Srbije. Menica mora biti overena pečatom i potpisana od strane lica ovlašćenog za zastupanje, a uz istu mora biti dostavljeno popunjeno i overeno menično ovlašćenje – pismo, sa naznačenim iznosom od 10% od ukupne ugovorene vrednosti bez PDV- a. Uz menicu mora biti dostavljena kopija kartona deponovanih potpisa koji je izdat od strane poslovne banke koju ponuđač navodi u meničnom ovlašćenju – pismu. Rok važenja menice je **30** dana duži od isteka roka za konačno izvršenje posla. Ako se za vreme trajanja ugovora promene rokovi za izvršenje ugovorne obaveze, važnost menice za dobro izvršenje posla mora da se produži. Naručilac će unovčiti menicu za dobro izvršenje posla u slučaju da ponuđač ne bude izvršavao svoje ugovorne obaveze u rokovima i na način predviđen ugovorom.

Po izvršenju ugovorenih obaveza ponuđaču će menica biti vraćena.

**Ukoliko ponuđač ne dostavi sredstvo finansijskog obezbeđenja u rokovima iz ove konkursne dokumentacije, Naručioc će ugovor raskinuti i ima pravo potraživanja naknade štete nastale usled neispunjavanja ove obaveze ponuđača.**

**14. Podaci o državnom organu ili organizaciji, odnosno organu ili službi teritorijalne autonomije ili lokalne samouprave gde se mogu blagovremeno dobiti ispravni podaci o poreskim obavezama, zaštiti životne sredine, zaštiti pri zapošljavanju, uslovima rada i sl., a koji su vezani za izvršenje ugovora o javnoj nabavci**

- Podaci o poreskim obavezama se mogu dobiti u Poreskoj upravi, Ministarstva finansija i privrede (internet adresa [www.poreska.uprava.gov.rs](http://www.poreska.uprava.gov.rs))
- Podaci o zaštiti životne sredine se mogu dobiti u Agenciji za zaštitu životne sredine (internet adresa [www.sepa.gov.rs](http://www.sepa.gov.rs)) i u Ministarstvu energetike, razvoja i zaštite životne sredine (internet adresa [www.merz.gov.rs](http://www.merz.gov.rs))
- Podaci o zaštiti pri zapošljavanju i uslovima rada se mogu dobiti u Ministarstvu rada, zapošljavanja i socijalne politike (internet adresa [www.minrzs.gov.rs](http://www.minrzs.gov.rs))

**15. Zaštita podataka**

Naručilac je dužan da:

- čuva kao poverljive sve podatke o ponuđačima sadržane u ponudi koje je kao takve, u skladu sa zakonom, ponuđač označio u ponudi;
- odbije davanje informacije koja bi značila povredu poverljivosti podataka dobijenih u ponudi;
- čuva kao poslovnu tajnu imena, zainteresovanih lica i ponuđača, kao i podatke o podnetim ponudama, do isteka roka predviđenog za otvaranje ponuda.

Neće se smatrati poverljivim dokazi o ispunjenosti obaveznih uslova, cena i ostali podaci iz ponude koji su od značaja za primenu elemenata kriterijuma i rangiranje ponude.

## **16. Dodatne informacije i pojašnjenja kod naručioca**

Zainteresovano lice može, u pisanom obliku tražiti od naručioca dodatne informacije ili pojašnjenja u vezi sa pripremanjem ponude, pri čemu može da ukaže naručiocu i na eventualno uočene nedostatke i nepravilnosti u konkursnoj dokumentaciji, najkasnije 5 (pet) dana pre isteka roka za podnošenje ponude.

Naručilac će u roku od 3 (tri) dana od dana prijema zahteva objaviti odgovor na Portalu javnih nabavki i na svojoj internet stranici.

Komunikacija u vezi sa dodatnim informacijama, pojašnjenjima i odgovorima vrši se na način određen članom 20. Zakona o javnim nabavkama.

Zahtev za dodatnim informacijama ili pojašnjenjima u vezi sa pripremanjem ponude zainteresovano lice će uputiti na sledeću adresu naručioca: JKP "Vodovod i kanalizacija" Subotica, Trg Lazara Nešića 9/a, sa napomenom: „Zahtev za dodatnim informacijama ili pojašnjenjima konkursne dokumentacije za nabavku dobara: **Rezervni delovi pumpi za transport mulja: partija \_\_\_\_\_ (navesti partiju), JN broj 45/1-57-2016**, na faks: 024/524-165 ili putem elektronske pošte na email: [javne.nabavke@vodovodsu.rs](mailto:javne.nabavke@vodovodsu.rs).

Ukoliko zainteresovano lice uputi Zahtev za dodatnim informacijama ili pojašnjenjima putem elektronske pošte na email: [javne.nabavke@vodovodsu.rs](mailto:javne.nabavke@vodovodsu.rs) ili putem faksa (024/524-165) radnim danom u toku trajanja radnog vremena naručioca od 07,00h do 15,00h, primljeni zahtev će se evidentirati sa datumom kada je i primljen.

Ukoliko zainteresovano lice uputi Zahtev za dodatnim informacijama ili pojašnjenjima putem elektronske pošte na email: [javne.nabavke@vodovodsu.rs](mailto:javne.nabavke@vodovodsu.rs) ili putem faksa (024/524-165) radnim danom nakon isteka radnog vremena naručioca to jest nakon 15h, primljeni zahtev će se evidentirati kod naručioca sledećeg radnog dana.

Ukoliko zainteresovano lice uputi Zahtev za dodatnim informacijama ili pojašnjenjima putem elektronske pošte na email: [javne.nabavke@vodovodsu.rs](mailto:javne.nabavke@vodovodsu.rs) ili putem faksa (024/524-165) u danima kada naručilac ne radi, (vikendom ili u danima državnog praznika) primljeni zahtev će se evidentirati prvog radnog dana u toku trajanja radnog vremena naručioca od 07,00h do 15,00h.

**Traženje dodatnih informacija ili pojašnjenja u vezi sa pripremanjem ponude telefonom nije dozvoljeno.**

Komunikacija u postupku javne nabavke vrši se isključivo na način određen članom 20. Zakona.

## **17. Izmjena Konkursne dokumentacije**

Naručilac može da izvrši izmenu konkursne dokumentacije. Ako naručilac u roku predviđenom za podnošenje ponude izmeni ili dopuni konkursnu dokumentaciju, dužan je da bez odlaganja te izmene ili dopune objavi na Portalu javnih nabavki i internet stranici naručioca. Sve izmene, objavljene na napred navedeni način i u napred navedenom roku, predstavljaju sastavni deo konkursne dokumentacije. Izmene i dopune konkursne dokumentacije važiće samo ako su učinjene u pisanoj formi.

U slučaju izmene ili dopune konkursne dokumentacije od strane naručioca, osam ili manje dana pre isteka roka za podnošenje ponuda, naručilac je dužan da produži rok i objavi obaveštenje o produženju roka za podnošenje ponuda.

Po isteku roka predviđenog za podnošenje ponuda naručilac ne može da menja niti da dopunjuje konkursnu dokumentaciju.



## **18. Dodatna objašnjenja, kontrola i dopuštene ispravke**

Posle otvaranja ponuda naručilac može prilikom stručne ocene ponuda da u pisanom obliku zahteva od ponuđača dodatna objašnjenja koja će mu pomoći pri pregledu, vrednovanju i upoređivanju ponuda, a može da vrši kontrolu (uvid) kod ponuđača, odnosno njegovog podizvođača (član 93. Zakona).

Ukoliko naručilac oceni da su potrebna dodatna objašnjenja ili je potrebno izvršiti kontrolu (uvid) kod ponuđača, odnosno njegovog podizvođača, naručilac će ponuđaču ostaviti primereni rok da postupi po pozivu naručioca, odnosno da omogući naručiocu kontrolu (uvid) kod ponuđača, kao i kod njegovog podizvođača.

Naručilac može uz saglasnost ponuđača da izvrši ispravke računskih grešaka uočenih prilikom razmatranja ponude po okončanom postupku otvaranja.

U slučaju razlike između jedinične i ukupne cene, merodavna je jedinična cena.

Ako se ponuđač ne saglasi sa ispravkom računskih grešaka, naručilac će njegovu ponudu odbiti kao neprihvatljivu.

## **19. Kriterijum za izbor najpovoljnije ponude – ZA SVE PARTIJE**

Kriterijum za ocenjivanje ponuda je **najniža ponuđena cena** pod jednakim uslovima za sve ponuđače.

## **20. Elementi kriterijuma na osnovu kojih će naručilac izvršiti dodelu ugovora u situaciji kada postoje dve ili više ponuda sa istom ponuđenom cenom-ZA SVE PARTIJE**

Ukoliko dve ili više ponuda imaju istu ponuđenu cenu, ugovor će biti dodeljen ponuđaču koji bude izabran slučajnim izborom – putem žreba. Izvlačenje putem žreba naručilac će izvršiti javno, u prisustvu ponuđača, i to tako što će nazive ponuđača ispisati na odvojenim papirima, koji su iste veličine i boje, te će sve te papire staviti u jednu posudu odakle će izvući samo jedan papir. Ponuđaču čiji naziv bude na izvučenom papiru će biti dodeljen ugovor. Ponuđačima koji ne prisustvuju ovom postupku, naručilac će dostaviti zapisnik izvlačenja putem žreba

## **21. Prednost za domaće ponuđače**

Prednost za domaće ponuđače i dobra biće ostvarena u skladu sa članom 86. Zakona. U slučaju primene kriterijuma najniže ponuđene cene, a u situaciji kada postoje ponude ponuđača koji nude dobra domaćeg porekla i ponude ponuđača koji nude dobra stranog porekla, naručilac mora izabrati ponudu ponuđača koji nudi dobra domaćeg porekla pod uslovom da njegova ponuđena cena nije preko 5% veća u odnosu na najnižu ponuđenu cenu ponuđača koji nudi dobra stranog porekla.

## **22. Negativna referenca**

Naručilac može odbiti ponudu ukoliko poseduje dokaz da je ponuđač u prethodne tri godine pre objavljivanja poziva za podnošenje ponuda, u postupku javne nabavke:

- 1) postupao suprotno zabrani iz čl. 23. i 25. Zakona;
- 2) učinio povredu konkurencije;
- 3) dostavio neistinite podatke u ponudi ili bez opravdanih razloga odbio da zaključi ugovor o javnoj nabavci, nakon što mu je ugovor dodeljen;
- 4) odbio da dostavi dokaze i sredstva obezbeđenja na šta se u ponudi obavezao.

Naručilac može odbiti ponudu ukoliko poseduje dokaz koji potvrđuje da ponuđač nije ispunjavao svoje obaveze po ranije zaključenim ugovorima o javnim nabavkama koji su se odnosili na isti predmet nabavke, za period od prethodne tri godine pre objavljivanja poziva za podnošenje ponuda.

Dokaz navedenog može biti:

- 1) pravosnažna sudska odluka ili konačna odluka drugog nadležnog organa;
- 2) isprava o realizovanom sredstvu obezbeđenja ispunjenja obaveza u postupku javne nabavke ili ispunjenja ugovornih obaveza;
- 3) isprava o naplaćenju ugovornoj kazni;

- 4) reklamacije potrošača, odnosno korisnika, ako nisu otklonjene u ugovorenom roku;
  - 5) izveštaj nadzornog organa o izvedenim radovima koji nisu u skladu sa projektom, odnosno ugovorom;
  - 6) izjava o raskidu ugovora zbog neispunjenja bitnih elemenata ugovora data na način i pod uslovima predviđenim zakonom kojim se uređuju obligacioni odnosi;
  - 7) dokaz o angažovanju na izvršenju ugovora o javnoj nabavci lica koja nisu označena u ponudi kao podizvođači, odnosno članovi grupe ponuđača;
  - 8) drugi odgovarajući dokaz primeren predmetu javne nabavke koji se odnosi na ispunjenje obaveza u ranijim postupcima javne nabavke ili po ranije zaključenim ugovorima o javnim nabavkama.
- Naručilac može odbiti ponudu ako poseduje dokaz iz stava 3. tačka 1) člana 82. Zakona, koji se odnosi na postupak koji je sproveo ili ugovor koji je zaključio i drugi naručilac ako je predmet javne nabavke istovrsan.

### **23. Obaveštenje o naknadi za korišćenje патената i odgovornost za povredu заштићених права интелектуалне својине**

Naknadu za korišćenje патената, kao i odgovornost za povredu заштићених права интелектуалне својине трећих лица snosi ponuđač.

### **24. Obaveštenje o načinu i roku podnošenja zahteva za заштиту права понуђача**

Zahtev za заштиту права može da podnese ponuđač, odnosno zainteresovano lice koje ima interes za dodelu ugovora u konkretnom postupku javne nabavke I koji je pretrpeo ili bi mogao da pretrpi штету zbog postupanja naručioca protivno odredbama ovog ZJN.

Zahtev za заштиту права podnosi se naručiocu a kopija se istovremeno dostavlja Republičkoj komisiji za заштиту права u postupcima javnih nabavki (u daljem tekstu: Republička komisija).

**Zahtev za заштиту права se dostavlja mejlom (javne.nabavke@vodovodsu.rs), neposredno ili preporučenom pošiljkom sa povratnicom na adresu JKP “Vodovod i kanalizacija” Subotica, Trg Lazara Nešića 9/a.**

Ukoliko zainteresovano lice dostavi Zahtev za заштиту права mejlom, neposredno ili preporučenom pošiljkom radnim danom u toku trajanja radnog vremena naručioca od 07,00h do 15,00h, primljeni zahtev će se evidentirati sa datumom kada je i primljen.

Ukoliko zainteresovano lice dostavi Zahtev za заштиту права mejlom, neposredno ili preporučenom pošiljkom radnim danom nakon isteka radnog vremena naručioca to jest nakon 15,00h, primljeni zahtev će se evidentirati kod naručioca sledećeg radnog dana.

Ukoliko zainteresovano lice dostavi Zahtev za заштиту права mejlom, neposredno ili preporučenom pošiljkom u danima kada naručilac ne radi, (vikendom ili u danima državnog praznika) primljeni zahtev će se evidentirati prvog radnog dana u toku trajanja radnog vremena naručioca od 07,00h do 15,00 h.

Zahtev za заштиту права može se podneti u toku celog postupka javne nabavke, protiv svake radnje naručioca, osim ako ZJN nije drugačije određeno. O podnetom zahtevu za заштиту права naručilac obaveštava sve učesnike u postupku javne nabavke, odnosno objavljuje obaveštenje o podnetom zahtevu na Portalu javnih nabavki i na internet stranici naručioca, najkasnije u roku od dva dana od dana prijema zahteva.

Zahtev za заштиту права kojim se osporava vrsta postupka, sadržina poziva za podnošenje ponuda ili konkursne dokumentacije smatraće se blagovremenim ako je primljen od strane naručioca najkasnije tri dana pre isteka roka za podnošenje ponuda, bez obzira na način dostavljanja i ukoliko je podnosilac zahteva u skladu sa članom 63. stav 2. ZJN ukazao naručiocu na eventualne nedostatke i nepravilnosti, a naručilac iste nije otklonio.

Zahtev za zaštitu prava kojim se osporavaju radnje koje naručilac preduzme pre isteka roka za podnošenje ponuda, a nakon isteka roka iz prethodnog stava, smatraće se blagovremenim ukoliko je podnet najkasnije do isteka roka za podnošenje ponuda.

Posle donošenja odluke o zaključenju okvirnog sporazuma iz čl.108. ZJN ili odluke o obustavi postupka javne nabavke iz čl. 109. ZJN, rok za podnošenje zahteva za zaštitu prava je pet dana od dana objavljivanja odluke na Portalu javnih nabavki.

Zahtevom za zaštitu prava ne mogu se osporavati radnje naručioca preduzete u postupku javne nabavke ako su podnosiocu zahteva bili ili mogli biti poznati razlozi za njegovo podnošenje pre isteka roka za podnošenje ponuda, a podnosilac zahteva ga nije podneo pre isteka tog roka.

Ako je u istom postupku javne nabavke ponovo podnet zahtev za zaštitu prava od strane istog podnosioca zahteva, u tom zahtevu se ne mogu osporavati radnje naručioca za koje je podnosilac zahteva znao ili mogao znati prilikom podnošenja prethodnog zahteva.

Zahtev za zaštitu prava ne zadržava dalje aktivnosti naručioca u postupku javne nabavke u skladu sa odredbama člana 150. ovog ZJN.

Zahtev za zaštitu prava mora da sadrži:

- 1) naziv i adresu podnosioca zahteva i lice za kontakt;
- 2) naziv i adresu naručioca;
- 3) podatke o javnoj nabavci koja je predmet zahteva, odnosno o odluci naručioca;
- 4) povrede propisa kojima se uređuje postupak javne nabavke;
- 5) činjenice i dokaze kojima se povrede dokazuju;
- 6) potvrdu o uplati takse iz člana 156. ovog ZJN;
- 7) potpis podnosioca.

Validan dokaz o izvršenoj uplati takse, u skladu sa Uputstvom o uplati takse za podnošenje zahteva za zaštitu prava Republičke komisije, objavljenom na sajtu Republičke komisije, u smislu člana 151. stav 1. tačka 6) ZJN, je:

**1. Potvrda o izvršenoj uplati takse iz člana 156. ZJN koja sadrži sledeće elemente:**

(1) da bude izdata od strane banke i da sadrži pečat banke;

(2) da predstavlja dokaz o izvršenoj uplati takse, što znači da potvrda mora da sadrži podatak da je nalog za uplatu takse, odnosno nalog za prenos sredstava realizovan, kao i datum izvršenja naloga. \* Republička komisija može da izvrši uvid u odgovarajući izvod evidencionog računa dostavljenog od strane Ministarstva finansija – Uprave za trezor i na taj način dodatno proveriti činjenicu da li je nalog za prenos realizovan.

(3) iznos takse iz člana 156. ZJN čija se uplata vrši - 60.000 dinara;

(4) broj računa: 840-30678845-06;

(5) šifru plaćanja: 153 ili 253;

(6) poziv na broj: podaci o broju ili oznaci javne nabavke povodom koje se podnosi zahtev za zaštitu prava;

(7) svrha: ZZP; ..... [navesti naziv naručioca]; javna nabavka JN .... [navesti redni broj javne nabavke];

(8) korisnik: budžet Republike Srbije;

(9) naziv uplatioca, odnosno naziv podnosioca zahteva za zaštitu prava za kojeg je izvršena uplata takse;

(10) potpis ovlašćenog lica banke, **ili**

**2. Nalog za uplatu**, prvi primerak, overen potpisom ovlašćenog lica i pečatom banke ili pošte, koji sadrži i sve druge elemente iz potvrde o izvršenoj uplati takse navedene pod tačkom 1, **ili**

**3. Potvrda izdata od strane Republike Srbije, Ministarstva finansija, Uprave za trezor**, potpisana i overena pečatom, koja sadrži sve elemente iz potvrde o izvršenoj uplati takse iz tačke 1, osim onih navedenih pod (1) i (10), za podnosioca zahteva za zaštitu prava koji imaju otvoren račun u okviru pripadajućeg konsolidovanog računa trezora, a koji se vodi u Upravi za trezor (korisnici budžetskih sredstava, korisnici sredstava organizacija za obavezno socijalno osiguranje i drugi korisnici javnih sredstava), **ili**

4. **Potvrda izdata od strane Narodne banke Srbije**, koja sadrži sve elemente iz potvrde o izvršenoj uplati takse iz tačke 1, za podnosiocе zahteva za zaštitu prava (banke i drugi subjekti) koji imaju otvoren račun kod Narodne banke Srbije u skladu sa ZJN i drugim propisom.

Postupak zaštite prava regulisan je odredbama čl. 138. - 166. ZJN.

## **25. Obaveštenje o roku za zaključenje ugovora**

**Naručilac je dužan da ugovor o javnoj nabavci dostavi ponudaču kojem je ugovor dodeljen u roku od osam dana od dana protoka roka za podnošenje zahteva za zaštitu prava.**

Ako ponudač kojem je dodeljen ugovor odbije da zaključi ugovor o javnoj nabavci, naručilac može da zaključi ugovor sa prvim sledećim najpovoljnijim ponudačem.

U slučaju da je podneta samo jedna ponuda naručilac može zaključiti ugovor pre isteka roka za podnošenje zahteva za zaštitu prava, u skladu sa članom 112. stav 2. tačka 5) Zakona.

### **Izmene tokom trajanja ugovora**

U skladu sa članom 115. stav 1. Zakona o javnim nabavkama Naručilac može nakon zaključenja ugovora o javnoj nabavci bez sprovođenja postupka javne nabavke povećati obim predmeta nabavke, s tim da se vrednost ugovora može povećati maksimalno do 5% od ukupne vrednosti prvobitno zaključenog ugovora, pri čemu ukupna vrednost povećanja ugovora ne može da bude veća od vrednosti iz člana 124a Zakona o javnim nabavkama.

## **26. Odbijanje ponude i obustava postupka javne nabavke**

Naručilac će **odbiti** ponudu ako:

- 1) ponudač ne dokaže da ispunjava obavezne uslove za učešće;
- 2) ponudač ne dokaže da ispunjava dodatne uslove;
- 3) ponudač nije dostavio traženo sredstvo obezbeđenja;
- 4) je ponuđeni rok važenja ponude kraći od propisanog;
- 5) ponuda sadrži druge nedostatke zbog kojih nije moguće utvrditi stvarnu sadržinu ponude ili nije moguće uporediti je sa drugim ponudama.

Na osnovu člana 109. Zakona o javnim nabavkama naručilac donosi odluku o **obustavi** postupka javne nabavke na osnovu izveštaja o stručnoj oceni ponuda ili ukoliko nisu ispunjeni uslovi za dodelu ugovora.

Naručilac može da obustavi postupak javne nabavke iz objektivnih i dokazivih razloga, koji se nisu mogli predvideti u vreme pokretanja postupka i koji onemogućavaju da se započeti postupak okonča, odnosno usled kojih je prestala potreba naručioca za predmetnom nabavkom zbog čega se neće ponavljati u toku iste budžetske godine, odnosno u narednih šest meseci.

Naručilac će svoju odluku o obustavi postupka javne nabavke pismeno obrazložiti, posebno navodeći razloge obustave postupka i uputstvo pravnom sredstvu i objaviti na Portalu javnih nabavki i na svojoj internet stranici u roku od tri dana od dana donošenja odluke.

Naručilac će u odluci o obustavi postupka javne nabavke odlučiti o troškovima pripremanja ponude iz člana 88. stav 3. Zakona o javnim nabavkama.

**Za sve što nije posebno precizirano ovom konkursnom dokumentacijom važi Zakon o javnim nabavkama („Službeni glasnik RS”, broj 124/2012, 14/2015, 68/2015).**

# **REZERVNI DELOVI PUMPI ZA TRANSPORT MULJA**

## **Partija 1: Seepex pumpe**

**6. OBRAZAC IZJAVE PONUĐAČA O ISPUNJENOSTI OBAVEZNIH USLOVA ZA UČEŠĆE U  
POSTUPKU JAVNE NABAVKE - ČL. 75. ZJN**

Pod punom materijalnom i krivičnom odgovornošću, kao zastupnik ponuđača, dajem sledeću

**I Z J A V U**

Ponuđač \_\_\_\_\_ [*navesti naziv ponuđača*] u postupku javne nabavke male vrednosti – **Rezervni delovi pumpi za transport mulja: partija 1. Seepex pumpe**, JN broj **45/1-57-2016**, ispunjava sve uslove iz čl. 75. ZJN, odnosno uslove definisane konkursnom dokumentacijom za predmetnu javnu nabavku, i to:

- 1) Ponuđač je registrovan kod nadležnog organa, odnosno upisan u odgovarajući registar (čl. 75. st. 1. tač. 1) ZJN);
- 2) Ponuđač i njegov zakonski zastupnik nisu osuđivani za neko od krivičnih dela kao član organizovane kriminalne grupe, da nisu osuđivani za krivična dela protiv privrede, krivična dela protiv životne sredine, krivično delo primanja ili davanja mita, krivično delo prevare (čl. 75. st. 1. tač. 2) ZJN);
- 3) Ponuđač je izmirio dospеле poreze, doprinose i druge javne dažbine u skladu sa propisima Republike Srbije (*ili strane države kada ima sedište na njenoj teritoriji*) (čl. 75. st. 1. tač. 4) ZJN);
- 4) Ponuđač je poštovao obaveze koje proizlaze iz važećih propisa o zaštiti na radu, zapošljavanju i uslovima rada, zaštiti životne sredine i nema zabranu obavljanja delatnosti koja je na snazi u vreme podnošenja ponude za predmetnu javnu nabavku (čl. 75. st. 2. ZJN);

Mesto: \_\_\_\_\_

Ponuđač: \_\_\_\_\_

Datum: \_\_\_\_\_

M.P.

\_\_\_\_\_

***Napomena: Ukoliko ponudu podnosi grupa ponuđača, Izjava mora biti potpisana od strane ovlašćenog lica svakog ponuđača iz grupe ponuđača i overena pečatom, na koji način svaki ponuđač iz grupe ponuđača izjavljuje da ispunjava obavezne uslove iz člana 75. stav 1. tač. 1) do 4) ZJN.***

***Napomena: Izjava se može isfotokopirati za svakog učesnika iz grupe ponuđača i kao takva dostaviti uz ponudu sa potpisom i pečatom za svakog učesnika iz grupe ponuđača.***

**OBRAZAC IZJAVE PODIZVOĐAČA**  
**O ISPUNJENOSTI OBAVEZNIH USLOVA ZA UČEŠĆE U POSTUPKU JAVNE NABAVKE - ČL. 75.**  
**ZJN**

Pod punom materijalnom i krivičnom odgovornošću, kao zastupnik podizvođača, dajem sledeću

**I Z J A V U**

Podizvođač \_\_\_\_\_ [*navesti naziv podizvođača*] u postupku javne nabavke male vrednosti – **Rezervni delovi pumpi za transport mulja: partija 1. Seepex pumpe**, JN broj **45/1-57-2016**, ispunjava sve uslove iz čl. 75. ZJN, odnosno uslove definisane konkursnom dokumentacijom za predmetnu javnu nabavku, i to:

- 1) Podizvođač je registrovan kod nadležnog organa, odnosno upisan u odgovarajući registar (čl. 75. st. 1. tač. 1) ZJN);
- 2) Podizvođač i njegov zakonski zastupnik nisu osuđivani za neko od krivičnih dela kao član organizovane kriminalne grupe, da nisu osuđivani za krivična dela protiv privrede, krivična dela protiv životne sredine, krivično delo primanja ili davanja mita, krivično delo prevare (čl. 75. st. 1. tač. 2) ZJN);
- 3) Podizvođač je izmirio dospеле poreze, doprinose i druge javne dažbine u skladu sa propisima Republike Srbije (*ili strane države kada ima sedište na njenoj teritoriji*) (čl. 75. st. 1. tač. 4) ZJN);
- 4) Podizvođač je poštovao obaveze koje proizlaze iz važećih propisa o zaštiti na radu, zapošljavanju i uslovima rada, zaštiti životne sredine i nema zabranu obavljanja delatnosti koja je na snazi u vreme podnošenja ponude za predmetnu javnu nabavku (čl. 75. st. 2. ZJN);

Mesto: \_\_\_\_\_

Datum: \_\_\_\_\_

M.P.

Podizvođač:

\_\_\_\_\_

***Ukoliko ponuđač podnosi ponudu sa podizvođačem, Izjava mora biti potpisana od strane ovlašćenog lica podizvođača i overena pečatom.***



## 7. OBRAZAC PONUDE

### 1. Opšti podaci o Ponuđaču:

Naziv ponuđača: \_\_\_\_\_

Adresa i sedište ponuđača: \_\_\_\_\_

Matični broj ponuđača: \_\_\_\_\_

Šifra delatnosti: \_\_\_\_\_

Osoba za kontakt: \_\_\_\_\_

Telefon – telefaks: \_\_\_\_\_

Elektronska pošta: \_\_\_\_\_

Poreski broj ponuđača: \_\_\_\_\_

Broj tekućeg računa: \_\_\_\_\_

Lice odgovorno za potpisivanje ugovora: \_\_\_\_\_

**2. Važenje ponude:** \_\_\_\_\_ dana, od dana otvaranja Ponude (minimum 60 dana od dana otvaranja ponuda)

### 3. Podaci koji su relevantni za zaključenje ugovora:

#### Ponudu podnosim:

zaokružiti i podatke upisati za a) b) ili c)

a) SAMOSTALNO

b) SA PODIZVOĐAČEM:

1. \_\_\_\_\_  
(navesti naziv i sedište podizvođača)

c) KAO ZAJEDNIČKU PONUDU:

1. \_\_\_\_\_

2. \_\_\_\_\_

(navesti naziv i sedište svih učesnika u zajedničkoj ponudi)

**- Ponudena cena:** \_\_\_\_\_ dinara bez PDV-a

**Rok isporuke:** do 6 nedelja od dana prijema pismenog naloga Naručioca.

- Mesto isporuke – fco Naručilac JKP „Vodovod i kanalizacija” - Postrojenje za prečišćavanje otpadnih voda, Aleksandrovi salaši BB, Subotica.

- Način plaćanja: 50% avans u roku do 15 dana od dana potpisivanja ugovora, preostalih 50% u roku do 45 dana računajući od dana isporuke predmetnih dobara i primljene fakture u sedištu naručioca.

- Kvalitet: Dobra koja se nude moraju biti standardnog kvaliteta. Ponudena dobra moraju odgovarati zahtevima naručioca i moraju biti u skladu sa tehničkom specifikacijom.

– Garantni rok: garancija 1 (jedna) godina od dana isporuke dobara.

- Za izvršenje javne nabavke angažujemo ( \_\_\_\_\_ ) podizvođača (upisati broj podizvođača)

Procenat ukupne vrednosti nabavke koji se poverava podizvođaču je \_\_\_\_\_ %.

Napomena: *Obrazac ponude Ponuđač mora da popuni, overi pečatom i potpiše, čime potvrđuje da su tačni podaci koji su u ovom obrascu navedeni.*

*Ukoliko ponuđači podnose zajedničku ponudu, grupa ponuđača može da se opredeli da obrazac ponude potpisuju i pečatom overavaju svi ponuđači iz grupe ponuđača ili grupa ponuđača može da odredi jednog ponuđača iz grupe koji će popuniti, potpisati i pečatom overiti obrazac ponude.*

Ponuđač: \_\_\_\_\_

Potpis/ Pečat: \_\_\_\_\_

Mesto i datum: \_\_\_\_\_

## 8. OBRASCI I MODEL UGOVORA

### Obrazac 1.

Podaci o ponuđaču

1. Koji nastupa samostalno
2. Koji nastupa sa podizvođačem
3. Ovlašćenog člana grupe ponuđača  
(zaokružiti)

<b>NAZIV PONUĐAČA</b>	
<b>SEDIŠTE PONUĐAČA</b>	
<b>ADRESA SEDIŠTA PONUĐAČA</b>	
<b>MATIČNI BROJ</b>	
<b>PIB</b>	
<b>RAČUN</b>	
<b>ODGOVORNO LICE - direktor</b>	
<b>OSOBA ZA KONTAKT</b>	
<b>TELEFON</b>	
<b>TELEFAKS</b>	
<b>ELEKTRONSKA POŠTA (e-mail)</b>	

\_\_\_\_\_  
Mesto i datum

\_\_\_\_\_  
PONUĐAČ

\_\_\_\_\_  
Ime i prezime ovlašćenog lica

\_\_\_\_\_  
Poptis ovlašćenog lica

M.P.

**Obrazac 2.**

**IZJAVA PONUĐAČA O LICU OVLAŠĆENOM ZA SASTAVLJANJE I POTPISIVANJE PONUDE**

1. KOJI NASTUPA SAMOSTALNO
2. KOJI NASTUPA SA PODIZVOĐAČIMA
3. OVLAŠĆENOG ČLANA GRUPE PONUĐAČA  
(zaokružiti)

Pod punom moralnom, materijalnom i krivičnom odgovornošću, izjavljujem da je ponudu za javnu nabavku dobara br.45/1-57-2016 – **Rezervni delovi pumpi za transport mulja: partija 1. Seepex pumpe**, u postupku javne nabavke male vrednosti, sastavio i potpisao

---

*(ime i prezime, zvanje lica ovlašćenog za sastavljanje i potpisivanje ponude)*

u ime i za račun ponuđača.

---

*(potpis lica ovlašćenog za sastavljanje i potpisivanje ponude)*

Datum: \_\_\_\_\_

Ime i prezime odgovornog lica - direktora  
(Ponuđača ili ovlašćenog člana Grupe ponuđača)

M.P.

Potpis odgovornog lica - direktora

---

**NAPOMENA:** Ukoliko ponudu sastavlja i potpisuje odgovorno lice – direktor Ponuđača, odnosno odgovorno lice – direktor ovlašćenog člana Grupe ponuđača, obrazac je neprimenljiv.

**Obrazac 3.**

**IZJAVA PONUĐAČA O ANGAŽOVANJU PODIZVOĐAČA  
(SPISAK PODIZVOĐAČA KOJE JE PONUĐAČ UKLJUČIO U PONUDU)**

Za realizaciju javne nabavke angažovaćemo sledeće podizvođače

<b>R.br.</b>	<b>NAZIV PODIZVOĐAČA</b>	<b>VRSTA DOBARA,USLUGE KOJE NUDI</b>	<b>% UČEŠĆE PODIZVOĐAČA</b>
1			
2			
3			

Datum: \_\_\_\_\_

Ime i prezime ovlašćenog lica

\_\_\_\_\_

Potpis ovlašćenog lica

\_\_\_\_\_

M.P.

**NAPOMENA:** Ukoliko ponuđač nastupa samostalno ili u grupi, obrazac je neprimenljiv.

**Obrazac 4.**

**OPŠTI PODACI O PODIZVOĐAČU**

<b>NAZIV PODIZVOĐAČA</b>	
<b>SEDIŠTE PODIZVOĐAČA</b>	
<b>ADRESA SEDIŠTA PODIZVOĐAČA</b>	
<b>MATIČNI BROJ</b>	
<b>PIB</b>	
<b>RAČUN</b>	
<b>ODGOVORNO LICE - direktor</b>	
<b>OSOBA ZA KONTAKT</b>	
<b>TELEFON</b>	
<b>TELEFAKS</b>	
<b>ELEKTRONSKA POŠTA (e-mail)</b>	

**NAPOMENA: OBRAZAC KOPIRATI U POTREBNOM BROJU PRIMERAKA ZA SVAKOG PODIZVOĐAČA.**

\_\_\_\_\_  
Mesto i datum

\_\_\_\_\_  
Ime i prezime ovlašćenog lica

\_\_\_\_\_  
Potpis ovlašćenog lica

M.P.

**NAPOMENA:** Ukoliko ponuđač nastupa samostalno ili u grupi, obrazac je neprimenljiv.

**Obrazac 5.**

**IZJAVA ČLANOVA GRUPE KOJI PODNOSE ZAJEDNIČKU PONUDU**

Izjavljujemo da nastupamo kao Grupa ponuđača za javnu nabavku dobara br. **45/1-57-2016 – Rezervni delovi pumpi za transport mulja: partija 1. Seepex pumpe**, u postupku javne nabavke male vrednosti.

Ovlašćujemo člana Grupe \_\_\_\_\_  
da u ime i za račun ostalih članova Grupe istupa pred naručiocem.

<b>Pun naziv i sedište člana grupe</b>	<b>Vrsta dobara, usluge koje nudi</b>	<b>Učešće člana grupe u ponudi (%)</b>	<b>Potpis odgovornog lica i pečat člana grupe</b>
Ovlašćeni član			_____ m.p.
Član grupe			_____ m.p.
Član grupe			_____ m.p.

\_\_\_\_\_  
Mesto i datum

\_\_\_\_\_  
Ime i prezime ovlašćenog lica

\_\_\_\_\_  
Potpis ovlašćenog lica

M.P.

**NAPOMENA:** Ukoliko ponuđač nastupa samostalno, obrazac je neprimenljiv.



**Obrazac 6.**

**OPŠTI PODACI O ČLANU GRUPE PONUĐAČA**

<b>NAZIV ČLANA GRUPE PONUĐAČA</b>	
<b>SEDIŠTE ČLANA GRUPE PONUĐAČA</b>	
<b>ADRESA ČLANA GRUPE PONUĐAČA</b>	
<b>MATIČNI BROJ</b>	
<b>PIB</b>	
<b>RAČUN</b>	
<b>ODGOVORNO LICE - direktor</b>	
<b>OSOBA ZA KONTAKT</b>	
<b>TELEFON</b>	
<b>TELEFAKS</b>	
<b>ELEKTRONSKA POŠTA (e-mail)</b>	

**NAPOMENA: OBRAZAC KOPIRATI U POTREBNOM BROJU PRIMERAKA ZA SVAKOG ČLANA GRUPE PONUĐAČA.**

\_\_\_\_\_  
Mesto i datum

\_\_\_\_\_  
Ime i prezime ovlašćenog lica

\_\_\_\_\_  
Potpis ovlašćenog lica

M.P.

**NAPOMENA:** Ukoliko ponuđač nastupa samostalno, obrazac je neprimenljiv.

**Obrazac 7.**

**OBRAZAC TROŠKOVA PRIPREME PONUDE**

U skladu sa članom 88. stav 1. Zakona, ponuđač \_\_\_\_\_ [navesti naziv ponuđača], dostavlja ukupan iznos i strukturu troškova pripremanja ponude, kako sledi u tabeli:

<b>Red. br.</b>	<b>Vrsta troška</b>	<b>Iznos bez PDV-a</b>	<b>Iznos sa PDV-om</b>
1.			
2.			
3.			
4.			
5.			
6.			
7.			
8.			
9.			
10.			
	<b>U K U P N O:</b>		

**NAPOMENA:**

Troškove pripreme i podnošenja ponude snosi isključivo ponuđač i ne može tražiti od naručioca naknadu troškova.

Ako je postupak javne nabavke obustavljen iz razloga koji su na strani naručioca, naručilac je dužan da ponuđaču nadoknadi troškove izrade uzorka ili modela, ako su izrađeni u skladu sa tehničkim specifikacijama naručioca i troškove pribavljanja sredstva obezbeđenja, pod uslovom da je ponuđač tražio naknadu tih troškova u svojoj ponudi.

*Napomena: dostavljanje ovog obrasca nije obavezno.*

**Obrazac 8.**

**IZJAVA O NEZAVISNOJ PONUDI**

Na osnovu člana 26. Zakona o javnim nabavkama („Sl. glasnik RS“ br. 124/2012,14/2015,68/2015) dajemo sledeću

**IZJAVU O NEZAVISNOJ PONUDI**

Pod punom materijalnom i krivičnom odgovornošću potvrđujem da je ponuda podneta nezavisno, bez dogovora sa drugim ponuđačem ili zainteresovnim licima.

Izjava je data za potrebe postupka javne nabavke male vrednosti – nabavka dobara - **Rezervni delovi pumpi za transport mulja: partija 1. Seepex pumpe, JN broj 45/1-57-2016**

*Napomena:* uslučaju postojanja osnovane sumnje u istinitost izjave o nezavisnoj ponudi, naručilac će odmah obavestiti organizaciju nadležnu za zaštitu konkurencije. Organizacija nadležna za zaštitu konkurencije, može ponuđaču, odnosno zainteresovanom licu izreći meru zabrane učešća u postupku javne nabavke ako utvrdi da je ponuđač, odnosno zainteresovano lice povredilo konkurenciju u postupku javne nabavke u smislu zakona kojim se uređuje zaštita konkurencije. Mera zabrane učešća u postupku javne nabavke može trajati do dve godine. Povreda konkurencije predstavlja negativnu referencu, u smislu člana 82. stav 1. tačka2) Zakona.

***Ukoliko ponudu podnosi grupa ponuđača, Izjava mora biti potpisana od strane ovlašćenog lica svakog ponuđača iz grupe ponuđača i overena pečatom.***

\_\_\_\_\_  
Mesto

\_\_\_\_\_  
Datum

M.P.

\_\_\_\_\_  
Potpis ovlašćenog lica

**Obrazac 9.****TEHNIČKA SPECIFIKACIJA****Komplet rezervnih delova za servis pumpi za transport mulja partija 1. Seepex pumpe**

<b>Pumpa</b>		<b>Seepex BN 17-6LS</b>		
<b>r.br.</b>	<b>Opis</b>	<b>pozicija</b>	<b>jed. mere</b>	<b>količina</b>
1	plug-in shaft	307	kom	2
2	plug-in shaft pin	309	kom	2
3	splash ring	310	kom	4
4	coupling rod	400	kom	1
5	retaining sleeve	401	kom	8
6	coupling rod pin	402	kom	8
7	guide bushing	403	kom	16
8	coupling rod bushing	404	kom	8
9	universal joint sleeve	405	kom	12
10	holding band, large	406	kom	8
11	holding band, small	407	kom	8
12	casing gasket	501	kom	4
13	o-ring	561	kom	4
14	rotor	600	kom	1
15	stator 52-6LS SST NBR	601	set	4
16	rotor head	640	kom	1
17	o-ring	642	kom	8
18	circlip	643	kom	4
19	support ring	682	kom	4
20	loking plate	683	kom	4
21	o-ring	731	kom	4
22	seepex joint grease	098	kom	5

**Napomena: Sastavni deo konkursne dokumentacije je i Prilog - skica rezervnih delova za servis pumpi za transport mulja sa oznakom pozicija za partiju 1. Seepex pumpe.**

Ponudač: \_\_\_\_\_

Potpis/ Pečat: \_\_\_\_\_

Mesto i datum: \_\_\_\_\_

**Obrazac 10.****OBRAZAC STRUKTURE CENE, SA UPUTSTVOM KAKO DA SE POPUNI**

Ponudač: \_\_\_\_\_

Naručilac: JKP " Vodovod i kanalizacija " Subotica  
 Trg Lazara Nešića 9/a  
 24000 Subotica

**Komplet rezervnih delova za servis pumpi za transport mulja partija 1. Seepex pumpe**

<b>Pumpa Seepex BN 17-6LS</b>						
<b>r.br.</b>	<b>Opis</b>	<b>pozicija</b>	<b>jed. mere</b>	<b>količina</b>	<b>jedinična cena</b>	<b>ukupno</b>
1	plug-in shaft	307	kom	2		
2	plug-in shaft pin	309	kom	2		
3	splash ring	310	kom	4		
4	coupling rod	400	kom	1		
5	retaining sleeve	401	kom	8		
6	coupling rod pin	402	kom	8		
7	guide bushing	403	kom	16		
8	coupling rod bushing	404	kom	8		
9	universal joint sleeve	405	kom	12		
10	holding band, large	406	kom	8		
11	holding band, small	407	kom	8		
12	casing gasket	501	kom	4		
13	o-ring	561	kom	4		
14	rotor	600	kom	1		
15	stator 52-6LS SST NBR	601	set	4		
16	rotor head	640	kom	1		
17	o-ring	642	kom	8		
18	circlip	643	kom	4		
19	support ring	682	kom	4		
20	loking plate	683	kom	4		
21	o-ring	731	kom	4		
22	seepex joint grease	098	kom	5		
<b>2. UKUPNA CENA BEZ PDV-a</b>						
<b>3. STOPA PDV-a</b>						
<b>4. UKUPNO DINARA (UKUPNA CENA + IZNOS PDV-a)</b>						
<b>5. POSEBNO SVAKI OD TROŠKOVA KOJI ČINE JEDINIČNU CENU (troškovi isporuke, carine,špedicije i dr.)</b>						

**Napomena:**

Obrazac strukture cene ponuđač mora da popuni, overi pečatom i potpiše, čime potvrđuje da su tačni podaci koji su u obrascu navedeni.

Ukoliko ponuđači podnose zajedničku ponudu, grupa ponuđača može da se opredeli da obrazac strukture cene potpisiju i pečatom overavaju svi ponuđači iz grupe ponuđača ili grupa ponuđača može da odredi jednog ponuđača iz grupe koji će popuniti, potpisati i pečatom overiti obrazac strukture cene.

**Uputstvo kako da se popuni obrazac strukture cene:**

- u koloni 6. ponuđači upisuju jediničnu cenu bez PDV-a sa svim pripadajućim troškovima;
- u koloni 7. ponuđači upisuju ukupnu cenu bez PDV-a sa svim pripadajućim troškovima;
- pod tačkom 2. ponuđači upisuju ukupnu cenu bez PDV-a;
- pod tačkom 3. upisuje se stopa PDV-a;
- pod tačkom 4. upisuje se ukupna cena sa uračunatim PDV-om;
- pod tačkom 5. upisuje se iznos posebno za svaki od troškova koji čine jediničnu cenu (troškovi isporuke, carine, špedicije i dr.ukoliko ih ima).

Ponuđač: \_\_\_\_\_

Potpis/ Pečat: \_\_\_\_\_

Mesto i datum: \_\_\_\_\_

## 12. - MODEL UGOVORA

MODEL UGOVORA ponuđač mora da popuni, overi pečatom i potpiše, čime potvrđuje da je saglasan sa sadržinom modela ugovora.

Ukoliko ponuđač nastupa sa grupom ponuđača model ugovora popunjava, potpisuje i overava pečatom ovlašćeni predstavnik grupe ponuđača.

U slučaju podnošenja ponude sa učešćem podizvođača, u modelu ugovora moraju biti navedeni svi podizvođači.

Ponuđač kome bude dodeljen ugovor biće u obavezi da potpiše ugovor koji će, osim delova koji se unose iz obrasca ponude i eventualnih uočenih tehničkih grešaka, biti identičan modelu datom u nastavku.

Javno komunalno preduzeće

„Vodovod i kanalizacija“

Subotica

Broj:

Dana:

### U G O V O R O K U P O V I N I D O B A R A

Zaključen dana \_\_\_\_\_ 2016. godine, između:

#### I. UGOVORNE STRANE

**1. - JKP "Vodovod i kanalizacija" Subotica**, Trg Lazara Nešića 9/a ( u daljem tekstu: Kupac) koje zastupa Direktor Tot Godo Valerija dipl.ekon.

MBR: 08065195, PIB: 100838486, tekući račun: 160-9634-80 Banca Intesa filijala Subotica

**2. - \_\_\_\_\_** (u daljem tekstu: Prodavac), koje zastupa direktor \_\_\_\_\_

MBR : \_\_\_\_\_ PIB : \_\_\_\_\_ tekući račun : \_\_\_\_\_

**3. \_\_\_\_\_**

koje zastupa direktor \_\_\_\_\_

MBR : \_\_\_\_\_ PIB : \_\_\_\_\_ tekući račun : \_\_\_\_\_

Zajednički naziv za učesnike u ovom poslu je UGOVORNE STRANE.

Ugovorne strane su se saglasile o sledećem:

#### II. PREDMET UGOVORA

##### Član 1.

Predmet ovog Ugovora je kupovina dobara – **Rezervni delovi pumpi za transport mulja: partija 1. Seepex pumpe**, a u skladu sa sprovedenim postupkom javne nabavke male vrednosti broj 45/1-57-2016.



## Član 2.

Sastavni deo ovog Ugovora je ponuda Kupca broj \_\_\_\_\_ od \_\_\_\_\_. godine i tehnička specifikacija iz konkursne dokumentacije Kupca.

- \_\_\_\_\_ (ukoliko je zajednička ponuda navešće se sporazum, protokol, ugovor ili dr.pravni akt kojim je precizirana odgovornost svakog ponuđača).

## Član 3.

Cena dobara data je ponudom koja je sastavni deo ovog ugovora u ukupnom iznosu od \_\_\_\_\_ **dinara bez PDV-a**, odnosno \_\_\_\_\_ **dinara sa PDV-om**.

Cenu utvrđenu ponudom Prodavac nema prava da povećava za vreme izvršenja ovog Ugovora.

## Član 4.

U skladu sa članom 115. stav 1. Zakona o javnim nabavkama Kupac može nakon zaključenja ugovora o javnoj nabavci bez sprovođenja postupka javne nabavke povećati obim predmeta nabavke, s tim da se vrednost ugovora može povećati maksimalno do 5% od ukupne vrednosti prvobitno zaključenog ugovora.

U slučajevima povećanja cena navedenim u ovom članu, ugovorne strane će zaključiti aneks ugovora, kojim će regulisati povećanje ugovorene vrednosti.

## Član 5.

Kupac se obavezuje da Prodavcu izvrši uplatu 50% avansno u roku do 15 dana od dana potpisivanja ovog ugovora, a 50 % nakon isporuke predmetnih dobara u roku do 45 dana od dana primljene fakture u sedištu naručioca.

Plaćanje se vrši na tekući račun prodavca broj \_\_\_\_\_

Obaveze koje dospevaju u narednoj budžetskoj godini biće realizovane najviše do iznosa sredstava koja će za tu namenu biti odobrena u toj budžetskoj godini.

## Član 6.

Sredstva za realizaciju ovog ugovora obezbeđena su Programom poslovanja JKP „Vodovod i kanalizacija“ Subotica za 2016. godinu. Plaćanja dospelih obaveza nastalih u 2016. godini, vršiće se do visine odobrenih sredstava na poziciji u Programu poslovanja JKP „Vodovod i kanalizacija“ Subotica za tu namenu.

Za deo realizacije ugovora koji se odnosi na 2017. godinu, realizacija ugovora će zavisiti od obezbeđenja sredstava predviđenih Programom poslovanja JKP „Vodovod i kanalizacija“ Subotica za 2017. godinu.

U suprotnom, ugovor prestaje da važi bez naknade štete zbog nemogućnosti preuzimanja i plaćanja obaveza od strane Kupca.

## Član 7.

Prodavac se obavezuje da Kupcu za vreme pravne snage ovog Ugovora isporuči dobra iz člana 1. ovog Ugovora u roku do 6 (šest) nedelja od prijema pismenog zahteva Kupca.

U slučaju da Prodavac ne izvrši isporuku ugovorenog dobra u roku iz stava 1. ovog člana, Kupac zadržava pravo da zahteva izvršenje isporuke u roku do dve nedelje, kao i pravo na obračunavanje zakonske zatezne kamate za svaki dan neopravdanog kašnjenja. U slučaju da Prodavac ni u naknadnom roku ne izvrši svoje obaveze, Kupac će raskinuti ugovor i naplatiti sredstva finansijskog obezbeđenja iz člana 12. i 13. ovog ugovora.

Prodavac može samo jednom da ne izvrši isporuku u ugovorenom roku iz stava 1. ovog člana.

## Član 8.

Mesto isporuke: fco Naručilac, JKP „Vodovod i kanalizacija“ Subotica, Postrojenje za prečišćavanje otpadnih voda, Aleksandrovi salaši bb.

## Član 9.

Odgovorno lice Kupca će po isporuci uz prisustvo Prodavca proveriti kvantitet isporučenih dobara i sačiniti:

- zapisnik o kvantitativnom prijemu dobara čime se potvrđuje prijem određene količine i tražene vrste dobra, kao i prijem neophodne dokumentacije (ugovor, otpremnica, ulazni račun i sl.)

Odgovorno lice Kupca će nakon ugradnje predmetnih dobara sačiniti:

- zapisnik o kvalitativnom prijemu dobara čime se potvrđuje da isporučena dobra u svemu odgovaraju ugovorenom.

Zapisnici se potpisuju od strane odgovornog lica Kupca i ovlašćenog predstavnika Prodavca.

Zapisnici se sačinjavaju u dva istovetna primerka, od čega po jedan primerak zadržava svaka ugovorna strana.

## Član 10.

Prodavac garantuje da dobra koja su predmet kupoprodaje nemaju nikakve nedostatke, odnosno da imaju određene tehničke karakteristike u skladu sa konkursnom dokumentacijom.

Garancija za isporučena dobra iz člana 1. ovog Ugovora je 1 (jedna) godina od dana isporuke dobara.

Ukoliko roba nema odgovarajuće tehničke karakteristike ili ne odgovara ugovorenom kvalitetu ili ima skrivene mane ili je pak oštećena u transportu prodavac je u obavezi da zameni istu u roku od 25 dana od momenta prijave kupca.

Ako Prodavac ne izvrši zamenu dobara po podnetoj reklamaciji Kupac može raskinuti ugovor.

U slučaju ponovljene reklamacije, Kupac zadržava pravo raskida ovog Ugovora, pravo na naknadu nastale štete, i pravo naplate sredstva finansijskog obezbeđenja iz člana 12. i 13. ovog ugovora.

Ukupan broj reklamacija u periodu važenja ugovora ne može biti veći od jedne reklamacije.

## Član 11.

Za svaki dan neopravdanog kašnjenja preuzetih obaveza Prodavcu će se obračunavati zakonska zatezna kamata.

## Član 12.

Prodavac se obavezuje da na dan potpisivanja Ugovora preda Kupcu sredstvo finansijskog obezbeđenja: menicu i menično ovlašćenje za:

- **povraćaj avansnog plaćanja** i to blanko sopstvenu menicu, koja mora biti evidentirana u Registru menica i ovlašćenja Narodne banke Srbije. Menica mora biti overena pečatom i potpisana od strane lica ovlašćenog za zastupanje, a uz istu mora biti dostavljeno popunjeno i overeno menično ovlašćenje – pismo, sa naznačenim iznosom u visini plaćenog avansa sa PDV-om i mora da traje sve do konačne isporuke dobara. Kupac ne može isplatiti nijedan iznos pre nego što primi traženo sredstvo finansijskog obezbeđenja za povraćaj avansnog plaćanja. Uz menicu mora biti dostavljena kopija kartona deponovanih potpisa koji je izdat od strane poslovne banke koju ponuđač navodi u meničnom ovlašćenju – pismu.

Po izvršenju ugovorenih obaveza Prodavcu će menica biti vraćena.

### Član 13.

Prodavac se obavezuje da u roku do 7 dana od zaključenja ugovora preda Kupcu sredstvo finansijskog obezbeđenja: menicu i menično ovlašćenje za:

- **za dobro izvršenje posla** i to blanko sopstvenu menicu, koja mora biti evidentirana u Registru menica i ovlašćenja Narodne banke Srbije. Menica mora biti overena pečatom i potpisana od strane lica ovlašćenog za zastupanje, a uz istu mora biti dostavljeno popunjeno i overeno menično ovlašćenje – pismo, sa naznačenim iznosom od 10% od ukupne ugovorene vrednosti bez PDV- a. Uz menicu mora biti dostavljena kopija kartona deponovanih potpisa koji je izdat od strane poslovne banke koju ponuđač navodi u meničnom ovlašćenju – pismu. Rok važenja menice je **30** dana duži od isteka roka za konačno izvršenje posla. Ako se za vreme trajanja ugovora promene rokovi za izvršenje ugovorne obaveze, važnost menice za dobro izvršenje posla mora da se produži.

Po izvršenju ugovorenih obaveza Prodavcu će menica biti vraćena.

### Član 14.

Ovaj Ugovor stupa na pravnu snagu danom potpisivanja istog i važi do ispunjenja obaveza iz ovog ugovora, a najduže do godinu dana.

### Član 15.

U slučaju spora ugovorne strane ugovaraju mesnu nadležnost Suda u Subotici.

### Član 16.

Za sve što nije predviđeno ovim Ugovorom, primenjivat će se odredbe zakona o obligacionim odnosima.

### Član 17.

Ugovor je sačinjen u 2 (dva) istovetna primerka, od kojih po 1 (jedan) zadržava svaka ugovorna strana.

PRODAVAC:  
Direktor

KUPAC:  
Direktor

\_\_\_\_\_  
Tot Godo Valerija dipl.ekon

**NAPOMENA: Model ugovora, ponuđač popunjava u skladu sa ponudom, overava pečatom i potpisom, čime potvrđuje da prihvata elemente modela Ugovora.**

**U slučaju podnošenja zajedničke ponude, grupa ponuđača može da se opredeli da model ugovora potpisuju i pečatom overavaju svi ponuđači iz grupe ponuđača ili grupa ponuđača može da odredi jednog ponuđača iz grupe koji će popuniti, potpisati i overiti pečatom model ugovora.**

### 13 – IZJAVA

sa kojom potvrđujemo da ćemo:

**- u trenutku zaključenja ugovora predati naručiocu:**

- **Sredstvo finansijskog obezbeđenja za povraćaj avansnog plaćanja** i to blanko sopstvenu menicu, koja mora biti evidentirana u Registru menica i ovlašćenja Narodne banke Srbije. Menica mora biti overena pečatom i potpisana od strane lica ovlašćenog za zastupanje, a uz istu mora biti dostavljeno popunjeno i overeno menično ovlašćenje – pismo, sa naznačenim iznosom u visini plaćenog avansa sa PDV-om i mora da traje sve do konačne isporuke dobara. Naručilac ne može isplatiti nijedan iznos pre nego što primi traženo sredstvo finansijskog obezbeđenja za povraćaj avansnog plaćanja. Uz menicu će biti dostavljena kopija kartona deponovanih potpisa koji je izdat od strane poslovne banke koju ponuđač navodi u meničnom ovlašćenju – pismu.

Potpis ovlašćenog lica: \_\_\_\_\_

Potpis/ Pečat: \_\_\_\_\_

Mesto i datum: \_\_\_\_\_

## 14. IZJAVA

sa kojom potvrđujemo da ćemo:

### **- u roku do 7 dana od zaključenja ugovora predati naručiocu menicu i menično ovlašćenje**

- **za dobro izvršenje posla** i to blanko sopstvenu menicu, koja mora biti evidentirana u Registru menica i ovlašćenja Narodne banke Srbije. Menica mora biti overena pečatom i potpisana od strane lica ovlašćenog za zastupanje, a uz istu mora biti dostavljeno popunjeno i overeno menično ovlašćenje – pismo, sa naznačenim iznosom od 10% od ukupne ugovorene vrednosti bez PDV- a. Uz menicu mora biti dostavljena kopija kartona deponovanih potpisa koji je izdat od strane poslovne banke koju ponuđač navodi u meničnom ovlašćenju – pismu. Rok važenja menice je **30** dana duži od isteka roka za konačno izvršenje posla. Ako se za vreme trajanja ugovora promene rokovi za izvršenje ugovorne obaveze, važnost menice za dobro izvršenje posla mora da se produži. Naručilac će unovčiti menicu za dobro izvršenje posla u slučaju da ponuđač ne bude izvršavao svoje ugovorne obaveze u rokovima i na način predviđen ugovorom.

Po izvršenju ugovorenih obaveza ponuđaču će menica biti vraćena.

Potpis ovlašćenog lica: \_\_\_\_\_  
Potpis/ Pečat: \_\_\_\_\_  
Mesto i datum: \_\_\_\_\_

# **REZERVNI DELOVI PUMPI ZA TRANSPORT MULJA**

## **Partija 2: Mono pumpe**

**6. OBRAZAC IZJAVE PONUĐAČA O ISPUNJENOSTI OBAVEZNIH USLOVA ZA UČEŠĆE U  
POSTUPKU JAVNE NABAVKE - ČL. 75. ZJN**

Pod punom materijalnom i krivičnom odgovornošću, kao zastupnik ponuđača, dajem sledeću

**I Z J A V U**

Ponuđač \_\_\_\_\_ [*navesti naziv ponuđača*] u postupku javne nabavke male vrednosti – **Rezervni delovi pumpi za transport mulja: partija 2. Mono pumpe**, JN broj **45/1-57-2016**, ispunjava sve uslove iz čl. 75. ZJN, odnosno uslove definisane konkursnom dokumentacijom za predmetnu javnu nabavku, i to:

- 1) Ponuđač je registrovan kod nadležnog organa, odnosno upisan u odgovarajući registar (čl. 75. st. 1. tač. 1) ZJN);
- 2) Ponuđač i njegov zakonski zastupnik nisu osuđivani za neko od krivičnih dela kao član organizovane kriminalne grupe, da nisu osuđivani za krivična dela protiv privrede, krivična dela protiv životne sredine, krivično delo primanja ili davanja mita, krivično delo prevare (čl. 75. st. 1. tač. 2) ZJN);
- 3) Ponuđač je izmirio dospеле poreze, doprinose i druge javne dažbine u skladu sa propisima Republike Srbije (*ili strane države kada ima sedište na njenoj teritoriji*) (čl. 75. st. 1. tač. 4) ZJN);
- 4) Ponuđač je poštovao obaveze koje proizlaze iz važećih propisa o zaštiti na radu, zapošljavanju i uslovima rada, zaštiti životne sredine i nema zabranu obavljanja delatnosti koja je na snazi u vreme podnošenja ponude za predmetnu javnu nabavku (čl. 75. st. 2. ZJN);

Mesto: \_\_\_\_\_

Ponuđač: \_\_\_\_\_

Datum: \_\_\_\_\_

M.P.

\_\_\_\_\_

***Napomena: Ukoliko ponudu podnosi grupa ponuđača, Izjava mora biti potpisana od strane ovlašćenog lica svakog ponuđača iz grupe ponuđača i overena pečatom, na koji način svaki ponuđač iz grupe ponuđača izjavljuje da ispunjava obavezne uslove iz člana 75. stav 1. tač. 1) do 4) ZJN.***

***Napomena: Izjava se može isfotokopirati za svakog učesnika iz grupe ponuđača i kao takva dostaviti uz ponudu sa potpisom i pečatom za svakog učesnika iz grupe ponuđača.***

**OBRAZAC IZJAVE PODIZVOĐAČA**  
**O ISPUNJENOSTI OBAVEZNIH USLOVA ZA UČEŠĆE U POSTUPKU JAVNE NABAVKE - ČL. 75.**  
**ZJN**

Pod punom materijalnom i krivičnom odgovornošću, kao zastupnik podizvođača, dajem sledeću

**I Z J A V U**

Podizvođač \_\_\_\_\_ [*navesti naziv podizvođača*] u postupku javne nabavke male vrednosti – **Rezervni delovi pumpi za transport mulja: partija 2. Mono pumpe**, JN broj **45/1-57-2016**, ispunjava sve uslove iz čl. 75. ZJN, odnosno uslove definisane konkursnom dokumentacijom za predmetnu javnu nabavku, i to:

- 1) Podizvođač je registrovan kod nadležnog organa, odnosno upisan u odgovarajući registar (čl. 75. st. 1. tač. 1) ZJN);
- 2) Podizvođač i njegov zakonski zastupnik nisu osuđivani za neko od krivičnih dela kao član organizovane kriminalne grupe, da nisu osuđivani za krivična dela protiv privrede, krivična dela protiv životne sredine, krivično delo primanja ili davanja mita, krivično delo prevare (čl. 75. st. 1. tač. 2) ZJN);
- 3) Podizvođač je izmirio dospеле poreze, doprinose i druge javne dažbine u skladu sa propisima Republike Srbije (*ili strane države kada ima sedište na njenoj teritoriji*) (čl. 75. st. 1. tač. 4) ZJN);
- 4) Podizvođač je poštovao obaveze koje proizlaze iz važećih propisa o zaštiti na radu, zapošljavanju i uslovima rada, zaštiti životne sredine i nema zabranu obavljanja delatnosti koja je na snazi u vreme podnošenja ponude za predmetnu javnu nabavku (čl. 75. st. 2. ZJN);

Mesto: \_\_\_\_\_

Datum: \_\_\_\_\_

M.P.

Podizvođač:

\_\_\_\_\_

***Ukoliko ponuđač podnosi ponudu sa podizvođačem, Izjava mora biti potpisana od strane ovlašćenog lica podizvođača i overena pečatom.***



## 7. OBRAZAC PONUDE

### 1. Opšti podaci o Ponuđaču:

Naziv ponuđača: \_\_\_\_\_

Adresa i sedište ponuđača: \_\_\_\_\_

Matični broj ponuđača: \_\_\_\_\_

Šifra delatnosti: \_\_\_\_\_

Osoba za kontakt: \_\_\_\_\_

Telefon – telefaks: \_\_\_\_\_

Elektronska pošta: \_\_\_\_\_

Poreski broj ponuđača: \_\_\_\_\_

Broj tekućeg računa: \_\_\_\_\_

Lice odgovorno za potpisivanje ugovora: \_\_\_\_\_

**2. Važenje ponude:** \_\_\_\_\_ dana, od dana otvaranja Ponude (minimum 60 dana od dana otvaranja ponuda)

### 3. Podaci koji su relevantni za zaključenje ugovora:

#### Ponudu podnosim:

zaokružiti i podatke upisati za a) b) ili c)

a) SAMOSTALNO

b) SA PODIZVOĐAČEM:

1. \_\_\_\_\_  
(navesti naziv i sedište podizvođača)

c) KAO ZAJEDNIČKU PONUDU:

1. \_\_\_\_\_

2. \_\_\_\_\_

(navesti naziv i sedište svih učesnika u zajedničkoj ponudi)

- **Ponuđena cena:** \_\_\_\_\_ dinara bez PDV-a

**Rok isporuke:** do 6 nedelja od dana prijema pismenog naloga Naručioca.

- Mesto isporuke – fco Naručilac JKP „Vodovod i kanalizacija” - Postrojenje za prečišćavanje otpadnih voda, Aleksandrovi salaši BB, Subotica.

- Način plaćanja: 50% avans u roku do 15 dana od dana potpisivanja ugovora, preostalih 50% u roku do 45 dana računajući od dana isporuke predmetnih dobara i primljene fakture u sedištu naručioca.

- Kvalitet: Dobra koja se nude moraju biti standardnog kvaliteta. Ponuđena dobra moraju odgovarati zahtevima naručioca i moraju biti u skladu sa tehničkom specifikacijom.

– Garantni rok: garancija 1 (jedna) godina od dana isporuke dobara.

- Za izvršenje javne nabavke angažujemo ( \_\_\_\_\_ ) podizvođača (upisati broj podizvođača)

Procenat ukupne vrednosti nabavke koji se poverava podizvođaču je \_\_\_\_\_ %.

Napomena: *Obrazac ponude Ponuđač mora da popuni, overi pečatom i potpiše, čime potvrđuje da su tačni podaci koji su u ovom obrascu navedeni.*

*Ukoliko ponuđači podnose zajedničku ponudu, grupa ponuđača može da se opredeli da obrazac ponude potpisuju i pečatom overavaju svi ponuđači iz grupe ponuđača ili grupa ponuđača može da odredi jednog ponuđača iz grupe koji će popuniti, potpisati i pečatom overiti obrazac ponude.*

Ponuđač: \_\_\_\_\_

Potpis/ Pečat: \_\_\_\_\_

Mesto i datum: \_\_\_\_\_

## 8. OBRASCI I MODEL UGOVORA

### Obrazac 1.

- Podaci o ponuđaču
1. Koji nastupa samostalno
  2. Koji nastupa sa podizvođačem
  3. Ovlašćenog člana grupe ponuđača  
(zaokružiti)

<b>NAZIV PONUĐAČA</b>	
<b>SEDIŠTE PONUĐAČA</b>	
<b>ADRESA SEDIŠTA PONUĐAČA</b>	
<b>MATIČNI BROJ</b>	
<b>PIB</b>	
<b>RAČUN</b>	
<b>ODGOVORNO LICE - direktor</b>	
<b>OSOBA ZA KONTAKT</b>	
<b>TELEFON</b>	
<b>TELEFAKS</b>	
<b>ELEKTRONSKA POŠTA (e-mail)</b>	

\_\_\_\_\_  
Mesto i datum

PONUĐAČ

\_\_\_\_\_  
Ime i prezime ovlašćenog lica

\_\_\_\_\_  
Poptis ovlašćenog lica

M.P.

**Obrazac 2.**

**IZJAVA PONUĐAČA O LICU OVLAŠĆENOM ZA SASTAVLJANJE I POTPISIVANJE PONUDE**

1. KOJI NASTUPA SAMOSTALNO
2. KOJI NASTUPA SA PODIZVOĐAČIMA
3. OVLAŠĆENOG ČLANA GRUPE PONUĐAČA  
(zaokružiti)

Pod punom moralnom, materijalnom i krivičnom odgovornošću, izjavljujem da je ponudu za javnu nabavku dobara br.45/1-57-2016 – **Rezervni delovi pumpi za transport mulja: partija 2. Mono pumpe**, u postupku javne nabavke male vrednosti, sastavio i potpisao

---

*(ime i prezime, zvanje lica ovlašćenog za sastavljanje i potpisivanje ponude)*

u ime i za račun ponuđača.

---

*(potpis lica ovlašćenog za sastavljanje i potpisivanje ponude)*

Datum: \_\_\_\_\_

Ime i prezime odgovornog lica - direktora  
(Ponuđača ili ovlašćenog člana Grupe ponuđača)

M.P.

Potpis odgovornog lica - direktora

---

**NAPOMENA:** Ukoliko ponudu sastavlja i potpisuje odgovorno lice – direktor Ponuđača, odnosno odgovorno lice – direktor ovlašćenog člana Grupe ponuđača, obrazac je neprimenljiv.

**Obrazac 3.**

**IZJAVA PONUĐAČA O ANGAŽOVANJU PODIZVOĐAČA  
(SPISAK PODIZVOĐAČA KOJE JE PONUĐAČ UKLJUČIO U PONUDU)**

Za realizaciju javne nabavke angažovaćemo sledeće podizvođače

<b>R.br.</b>	<b>NAZIV PODIZVOĐAČA</b>	<b>VRSTA DOBARA,USLUGE KOJE NUDI</b>	<b>% UČEŠĆE PODIZVOĐAČA</b>
1			
2			
3			

Datum: \_\_\_\_\_

Ime i prezime ovlašćenog lica

\_\_\_\_\_

Potpis ovlašćenog lica

\_\_\_\_\_

M.P.

**NAPOMENA:** Ukoliko ponuđač nastupa samostalno ili u grupi, obrazac je neprimenljiv.

**Obrazac 4.**

**OPŠTI PODACI O PODIZVOĐAČU**

<b>NAZIV PODIZVOĐAČA</b>	
<b>SEDIŠTE PODIZVOĐAČA</b>	
<b>ADRESA SEDIŠTA PODIZVOĐAČA</b>	
<b>MATIČNI BROJ</b>	
<b>PIB</b>	
<b>RAČUN</b>	
<b>ODGOVORNO LICE - direktor</b>	
<b>OSOBA ZA KONTAKT</b>	
<b>TELEFON</b>	
<b>TELEFAKS</b>	
<b>ELEKTRONSKA POŠTA (e-mail)</b>	

**NAPOMENA: OBRAZAC KOPIRATI U POTREBNOM BROJU PRIMERAKA ZA SVAKOG PODIZVOĐAČA.**

\_\_\_\_\_  
Mesto i datum

\_\_\_\_\_  
Ime i prezime ovlašćenog lica

\_\_\_\_\_  
Potpis ovlašćenog lica

M.P.

**NAPOMENA:** Ukoliko ponuđač nastupa samostalno ili u grupi, obrazac je neprimenljiv.

**Obrazac 5.**

**IZJAVA ČLANOVA GRUPE KOJI PODNOSE ZAJEDNIČKU PONUDU**

Izjavljujemo da nastupamo kao Grupa ponuđača za javnu nabavku dobara br. **45/1-57-2016 – Rezervni delovi pumpi za transport mulja: partija 2. Mono pumpe**, u postupku javne nabavke male vrednosti.

Ovlašćujemo člana Grupe \_\_\_\_\_  
da u ime i za račun ostalih članova Grupe istupa pred naručiocem.

<b>Pun naziv i sedište člana grupe</b>	<b>Vrsta dobara, usluge koje nudi</b>	<b>Učešće člana grupe u ponudi (%)</b>	<b>Potpis odgovornog lica i pečat člana grupe</b>
Ovlašćeni član			_____ m.p.
Član grupe			_____ m.p.
Član grupe			_____ m.p.

\_\_\_\_\_  
Mesto i datum

\_\_\_\_\_  
Ime i prezime ovlašćenog lica

\_\_\_\_\_  
Potpis ovlašćenog lica

M.P.

**NAPOMENA:** Ukoliko ponuđač nastupa samostalno, obrazac je neprimenljiv.

**Obrazac 6.**

**OPŠTI PODACI O ČLANU GRUPE PONUĐAČA**

<b>NAZIV ČLANA GRUPE PONUĐAČA</b>	
<b>SEDIŠTE ČLANA GRUPE PONUĐAČA</b>	
<b>ADRESA ČLANA GRUPE PONUĐAČA</b>	
<b>MATIČNI BROJ</b>	
<b>PIB</b>	
<b>RAČUN</b>	
<b>ODGOVORNO LICE - direktor</b>	
<b>OSOBA ZA KONTAKT</b>	
<b>TELEFON</b>	
<b>TELEFAKS</b>	
<b>ELEKTRONSKA POŠTA (e-mail)</b>	

**NAPOMENA: OBRAZAC KOPIRATI U POTREBNOM BROJU PRIMERAKA ZA SVAKOG ČLANA GRUPE PONUĐAČA.**

\_\_\_\_\_  
Mesto i datum

\_\_\_\_\_  
Ime i prezime ovlašćenog lica

\_\_\_\_\_  
Potpis ovlašćenog lica

M.P.

**NAPOMENA:** Ukoliko ponuđač nastupa samostalno, obrazac je neprimenljiv.



**Obrazac 7.**

**OBRAZAC TROŠKOVA PRIPREME PONUDE**

U skladu sa članom 88. stav 1. Zakona, ponuđač \_\_\_\_\_ [navesti naziv ponuđača], dostavlja ukupan iznos i strukturu troškova pripremanja ponude, kako sledi u tabeli:

<b>Red. br.</b>	<b>Vrsta troška</b>	<b>Iznos bez PDV-a</b>	<b>Iznos sa PDV-om</b>
1.			
2.			
3.			
4.			
5.			
6.			
7.			
8.			
9.			
10.			
	<b>U K U P N O:</b>		

**NAPOMENA:**

Troškove pripreme i podnošenja ponude snosi isključivo ponuđač i ne može tražiti od naručioca naknadu troškova.

Ako je postupak javne nabavke obustavljen iz razloga koji su na strani naručioca, naručilac je dužan da ponuđaču nadoknadi troškove izrade uzorka ili modela, ako su izrađeni u skladu sa tehničkim specifikacijama naručioca i troškove pribavljanja sredstva obezbeđenja, pod uslovom da je ponuđač tražio naknadu tih troškova u svojoj ponudi.

*Napomena: dostavljanje ovog obrasca nije obavezno.*

**Obrazac 8.**

**IZJAVA O NEZAVISNOJ PONUDI**

Na osnovu člana 26. Zakona o javnim nabavkama („Sl. glasnik RS“ br. 124/2012,14/2015,68/2015) dajemo sledeću

**IZJAVU O NEZAVISNOJ PONUDI**

Pod punom materijalnom i krivičnom odgovornošću potvrđujem da je ponuda podneta nezavisno, bez dogovora sa drugim ponuđačem ili zainteresovnim licima.

Izjava je data za potrebe postupka javne nabavke male vrednosti – nabavka dobara - **Rezervni delovi pumpi za transport mulja: partija 2. Mono pumpe, JN broj 45/1-57-2016**

*Napomena:* uslučaju postojanja osnovane sumnje u istinitost izjave o nezavisnoj ponudi, naručilac će odmah obavestiti organizaciju nadležnu za zaštitu konkurencije. Organizacija nadležna za zaštitu konkurencije, može ponuđaču, odnosno zainteresovanom licu izreći meru zabrane učešća u postupku javne nabavke ako utvrdi da je ponuđač, odnosno zainteresovano lice povredilo konkurenciju u postupku javne nabavke u smislu zakona kojim se uređuje zaštita konkurencije. Mera zabrane učešća u postupku javne nabavke može trajati do dve godine. Povreda konkurencije predstavlja negativnu referencu, u smislu člana 82. stav 1. tačka2) Zakona.

***Ukoliko ponudu podnosi grupa ponuđača, Izjava mora biti potpisana od strane ovlašćenog lica svakog ponuđača iz grupe ponuđača i overena pečatom.***

\_\_\_\_\_  
Mesto

\_\_\_\_\_  
Datum

M.P.

\_\_\_\_\_  
Potpis ovlašćenog lica

**Obrazac 9.****TEHNIČKA SPECIFIKACIJA****Komplet rezervnih delova za servis pumpi za transport mulja partija 2. Mono pumpe**

<b>Pumpa</b>		<b>MONO tip: C16KC11RMA</b>		
<b>r.br.</b>	<b>Opis</b>	<b>pozicija</b>	<b>jed. mere</b>	<b>količina</b>
1	GASKET-GLAND	20 B	kom.	5
2	TORL SEAL RING 1395-30 BK NITR	P510	kom.	5
3	STATOR-MTM SPCL VAR.412	22A	kom.	4
4	SEALING COVER	28A	kom.	7
5	SLEEVE (ROTOR- SHAFT)	75A	kom.	2
6	TORL SEAL RING 0545-30 BK NITR	P401	kom.	5
7	TORL SEAL RING 0545-30 BK NITR	P402	kom.	5
8	TIE-SEALING COVER	P405	kom.	5
9	TIE-SEALING COVER	P406	kom.	5
10	SEALING COVER	28B	kom.	7

**Napomena: Sastavni deo konkursne dokumentacije je i Prilog - skica rezervnih delova za servis pumpi za transport mulja sa oznakom pozicija za partiju 2. Mono pumpe.**

Ponudač: \_\_\_\_\_  
Potpis/ Pečat: \_\_\_\_\_  
Mesto i datum: \_\_\_\_\_

**Obrazac 10.**

**OBRAZAC STRUKTURE CENE, SA UPUTSTVOM KAKO DA SE POPUNI**

Ponudač: \_\_\_\_\_

Naručilac: JKP " Vodovod i kanalizacija " Subotica  
Trg Lazara Nešića 9/a  
24000 Subotica

**Komplet rezervnih delova za servis pumpi za transport mulja partija 2. Mono pumpe**

<b>Mono pumpa C16KC11RMA</b>						
<b>r.br.</b>	<b>Opis</b>	<b>pozicija</b>	<b>jed. mere</b>	<b>količina</b>	<b>jedinična cena</b>	<b>ukupno</b>
1	GASKET-GLAND	20 B	kom.	5		
2	TORL SEAL RING 1395-30 BK NITR	P510	kom.	5		
3	STATOR-MTM SPCL VAR.412	22A	kom.	4		
4	SEALING COVER	28A	kom.	7		
5	SLEEVE (ROTOR- SHAFT)	75A	kom.	2		
6	TORL SEAL RING 0545-30 BK NITR	P401	kom.	5		
7	TORL SEAL RING 0545-30 BK NITR	P402	kom.	5		
8	TIE-SEALING COVER	P405	kom.	5		
9	TIE-SEALING COVER	P406	kom.	5		
10	SEALING COVER	28B	kom.	7		
<b>2. UKUPNA CENA BEZ PDV-a</b>						
<b>3. STOPA PDV-a</b>						
<b>4. UKUPNO DINARA (UKUPNA CENA + IZNOS PDV-a)</b>						
<b>6. POSEBNO SVAKI OD TROŠKOVA KOJI ČINE JEDINIČNU CENU (troškovi isporuke, carine,špedicije i dr.)</b>						

**Napomena:**

Obrazac strukture cene ponudač mora da popuni, overi pečatom i potpiše, čime potvrđuje da su tačni podaci koji su u obrascu navedeni.

Ukoliko ponudači podnose zajedničku ponudu, grupa ponuđača može da se opredeli da obrazac strukture cene potpisuju i pečatom overavaju svi ponuđači iz grupe ponuđača ili grupa ponuđača može da odredi jednog ponuđača iz grupe koji će popuniti, potpisati i pečatom overiti obrazac strukture cene.

**Uputstvo kako da se popuni obrazac strukture cene:**

- u koloni 6. ponuđači upisuju jediničnu cenu bez PDV-a sa svim pripadajućim troškovima;
- u koloni 7. ponuđači upisuju ukupnu cenu bez PDV-a sa svim pripadajućim troškovima;
- pod tačkom 2. ponuđači upisuju ukupnu cenu bez PDV-a;
- pod tačkom 3. upisuje se stopa PDV-a;
- pod tačkom 4. upisuje se ukupna cena sa uračunatim PDV-om;
- pod tačkom 5. upisuje se iznos posebno za svaki od troškova koji čine jediničnu cenu (troškovi isporuke, carine, špedicije i dr.ukoliko ih ima).

Ponuđač: \_\_\_\_\_

Potpis/ Pečat: \_\_\_\_\_

Mesto i datum: \_\_\_\_\_

## 12. - MODEL UGOVORA

MODEL UGOVORA ponuđač mora da popuni, overi pečatom i potpiše, čime potvrđuje da je saglasan sa sadržinom modela ugovora.

Ukoliko ponuđač nastupa sa grupom ponuđača model ugovora popunjava, potpisuje i overava pečatom ovlašćeni predstavnik grupe ponuđača.

U slučaju podnošenja ponude sa učešćem podizvođača, u modelu ugovora moraju biti navedeni svi podizvođači.

Ponuđač kome bude dodeljen ugovor biće u obavezi da potpiše ugovor koji će, osim delova koji se unose iz obrasca ponude i eventualnih uočenih tehničkih grešaka, biti identičan modelu datom u nastavku.

Javno komunalno preduzeće

„Vodovod i kanalizacija“

Subotica

Broj:

Dana:

### U G O V O R O K U P O V I N I D O B A R A

Zaključen dana \_\_\_\_\_ 2016. godine, između:

#### I. UGOVORNE STRANE

**1. - JKP "Vodovod i kanalizacija" Subotica**, Trg Lazara Nešića 9/a ( u daljem tekstu: Kupac) koje zastupa Direktor Tot Godo Valerija dipl.ekon.

MBR: 08065195, PIB: 100838486, tekući račun: 160-9634-80 Banca Intesa filijala Subotica

**2. - \_\_\_\_\_** (u daljem tekstu: Prodavac), koje zastupa direktor \_\_\_\_\_

MBR : \_\_\_\_\_ PIB : \_\_\_\_\_ tekući račun : \_\_\_\_\_

**3. \_\_\_\_\_**

koje zastupa direktor \_\_\_\_\_

MBR : \_\_\_\_\_ PIB : \_\_\_\_\_ tekući račun : \_\_\_\_\_

Zajednički naziv za učesnike u ovom poslu je UGOVORNE STRANE.

Ugovorne strane su se saglasile o sledećem:

#### II. PREDMET UGOVORA

##### Član 1.

Predmet ovog Ugovora je kupovina dobara – **Rezervni delovi pumpi za transport mulja: partija 2. Mono pumpe**, a u skladu sa sprovedenim postupkom javne nabavke male vrednosti broj 45/1-57-2016.

## Član 2.

Sastavni deo ovog Ugovora je ponuda Kupca broj \_\_\_\_\_ od \_\_\_\_\_. godine i tehnička specifikacija iz konkursne dokumentacije Kupca.  
- \_\_\_\_\_ (ukoliko je zajednička ponuda navešće se sporazum, protokol, ugovor ili dr.pravni akt kojim je precizirana odgovornost svakog ponuđača).

## Član 3.

Cena dobara data je ponudom koja je sastavni deo ovog ugovora u ukupnom iznosu od \_\_\_\_\_ **dinara bez PDV-a**, odnosno \_\_\_\_\_ **dinara sa PDV-om**.

Cenu utvrđenu ponudom Prodavac nema prava da povećava za vreme izvršenja ovog Ugovora.

## Član 4.

U skladu sa članom 115. stav 1. Zakona o javnim nabavkama Kupac može nakon zaključenja ugovora o javnoj nabavci bez sprovođenja postupka javne nabavke povećati obim predmeta nabavke, s tim da se vrednost ugovora može povećati maksimalno do 5% od ukupne vrednosti prvobitno zaključenog ugovora.

U slučajevima povećanja cena navedenim u ovom članu, ugovorne strane će zaključiti aneks ugovora, kojim će regulisati povećanje ugovorene vrednosti.

## Član 5.

Kupac se obavezuje da Prodavcu izvrši uplatu 50% avansno u roku do 15 dana od dana potpisivanja ovog ugovora, a 50 % nakon isporuke predmetnih dobara u roku do 45 dana od dana primljene fakture u sedištu naručioca.

Plaćanje se vrši na tekući račun prodavca broj \_\_\_\_\_

Obaveze koje dospevaju u narednoj budžetskoj godini biće realizovane najviše do iznosa sredstava koja će za tu namenu biti odobrena u toj budžetskoj godini.

## Član 6.

Sredstva za realizaciju ovog ugovora obezbeđena su Programom poslovanja JKP „Vodovod i kanalizacija“ Subotica za 2016. godinu. Plaćanja dospelih obaveza nastalih u 2016. godini, vršiće se do visine odobrenih sredstava na poziciji u Programu poslovanja JKP „Vodovod i kanalizacija“ Subotica za tu namenu.

Za deo realizacije ugovora koji se odnosi na 2017. godinu, realizacija ugovora će zavisiti od obezbeđenja sredstava predviđenih Programom poslovanja JKP „Vodovod i kanalizacija“ Subotica za 2017. godinu.

U suprotnom, ugovor prestaje da važi bez naknade štete zbog nemogućnosti preuzimanja i plaćanja obaveza od strane Kupca.

## Član 7.

Prodavac se obavezuje da Kupcu za vreme pravne snage ovog Ugovora isporuči dobra iz člana 1. ovog Ugovora u roku do 6 (šest) nedelja od prijema pismenog zahteva Kupca.

U slučaju da Prodavac ne izvrši isporuku ugovorenog dobra u roku iz stava 1. ovog člana, Kupac zadržava pravo da zahteva izvršenje isporuke u roku do dve nedelje, kao i pravo na obračunavanje zakonske zatezne kamate za svaki dan neopravdanog kašnjenja. U slučaju da Prodavac ni u naknadnom roku ne izvrši svoje obaveze, Kupac će raskinuti ugovor i naplatiti sredstva finansijskog obezbeđenja iz člana 12. i 13. ovog ugovora.

Prodavac može samo jednom da ne izvrši isporuku u ugovorenom roku iz stava 1. ovog člana.

## Član 8.

Mesto isporuke: fco Naručilac, JKP „Vodovod i kanalizacija“ Subotica, Postrojenje za prečišćavanje otpadnih voda, Aleksandrovi salaši bb.

## Član 9.

Odgovorno lice Kupca će po isporuci uz prisustvo Prodavca proveriti kvantitet isporučenih dobara i sačiniti:

- zapisnik o kvantitativnom prijemu dobara čime se potvrđuje prijem određene količine i tražene vrste dobra, kao i prijem neophodne dokumentacije (ugovor, otpremnica, ulazni račun i sl.)

Odgovorno lice Kupca će nakon ugradnje predmetnih dobara sačiniti:

- zapisnik o kvalitativnom prijemu dobara čime se potvrđuje da isporučena dobra u svemu odgovaraju ugovorenom.

Zapisnici se potpisuju od strane odgovornog lica Kupca i ovlašćenog predstavnika Prodavca.

Zapisnici se sačinjavaju u dva istovetna primerka, od čega po jedan primerak zadržava svaka ugovorna strana.

## Član 10.

Prodavac garantuje da dobra koja su predmet kupoprodaje nemaju nikakve nedostatke, odnosno da imaju određene tehničke karakteristike u skladu sa konkursnom dokumentacijom.

Garancija za isporučena dobra iz člana 1. ovog Ugovora je 1 (jedna) godina od dana isporuke dobara.

Ukoliko roba nema odgovarajuće tehničke karakteristike ili ne odgovara ugovorenom kvalitetu ili ima skrivene mane ili je pak oštećena u transportu prodavac je u obavezi da zameni istu u roku od 25 dana od momenta prijave kupca.

Ako Prodavac ne izvrši zamenu dobara po podnetoj reklamaciji Kupac može raskinuti ugovor.

U slučaju ponovljene reklamacije, Kupac zadržava pravo raskida ovog Ugovora, pravo na naknadu nastale štete, pravo naplate sredstava finansijskog obezbeđenja iz člana 12. i 13. ovog ugovora.

Ukupan broj reklamacija u periodu važenja ugovora ne može biti veći od jedne reklamacije.

## Član 11.

Za svaki dan neopravdanog kašnjenja preuzetih obaveza Prodavcu će se obračunavati zakonska zatezna kamata.

## Član 12.

Prodavac se obavezuje da na dan potpisivanja Ugovora preda Kupcu sredstvo finansijskog obezbeđenja: menicu i menično ovlašćenje za:

- **povraćaj avansnog plaćanja** i to blanko sopstvenu menicu, koja mora biti evidentirana u Registru menica i ovlašćenja Narodne banke Srbije. Menica mora biti overena pečatom i potpisana od strane lica ovlašćenog za zastupanje, a uz istu mora biti dostavljeno popunjeno i overeno menično ovlašćenje – pismo, sa naznačenim iznosom u visini plaćenog avansa sa PDV-om i mora da traje sve do konačne isporuke dobara. Kupac ne može isplatiti nijedan iznos pre nego što primi traženo sredstvo finansijskog obezbeđenja za povraćaj avansnog plaćanja. Uz menicu mora biti dostavljena kopija kartona deponovanih potpisa koji je izdat od strane poslovne banke koju ponuđač navodi u meničnom ovlašćenju – pismu.

Po izvršenju ugovorenih obaveza Prodavcu će menica biti vraćena.



### Član 13.

Prodavac se obavezuje da u roku do 7 dana od zaključenja ugovora preda Kupcu sredstvo finansijskog obezbeđenja: menicu i menično ovlašćenje za:

- **za dobro izvršenje posla** i to blanko sopstvenu menicu, koja mora biti evidentirana u Registru menica i ovlašćenja Narodne banke Srbije. Menica mora biti overena pečatom i potpisana od strane lica ovlašćenog za zastupanje, a uz istu mora biti dostavljeno popunjeno i overeno menično ovlašćenje – pismo, sa naznačenim iznosom od 10% od ukupne ugovorene vrednosti bez PDV- a. Uz menicu mora biti dostavljena kopija kartona deponovanih potpisa koji je izdat od strane poslovne banke koju ponuđač navodi u meničnom ovlašćenju – pismu. Rok važenja menice je **30** dana duži od isteka roka za konačno izvršenje posla. Ako se za vreme trajanja ugovora promene rokovi za izvršenje ugovorne obaveze, važnost menice za dobro izvršenje posla mora da se produži.

Po izvršenju ugovorenih obaveza Prodavcu će menica biti vraćena.

### Član 14.

Ovaj Ugovor stupa na pravnu snagu danom potpisivanja istog i važi do ispunjenja obaveza iz ovog ugovora, a najduže do godinu dana.

### Član 15.

U slučaju spora ugovorne strane ugovaraju mesnu nadležnost Suda u Subotici.

### Član 16.

Za sve što nije predviđeno ovim Ugovorom, primenjivat će se odredbe zakona o obligacionim odnosima.

### Član 17.

Ugovor je sačinjen u 2 (dva) istovetna primerka, od kojih po 1 (jedan) zadržava svaka ugovorna strana.

PRODAVAC:  
Direktor

KUPAC:  
Direktor

\_\_\_\_\_  
Tot Godo Valerija dipl.ekon

**NAPOMENA: Model ugovora, ponuđač popunjava u skladu sa ponudom, overava pečatom i potpisom, čime potvrđuje da prihvata elemente modela Ugovora.**

**U slučaju podnošenja zajedničke ponude, grupa ponuđača može da se opredeli da model ugovora potpisuju i pečatom overavaju svi ponuđači iz grupe ponuđača ili grupa ponuđača može da odredi jednog ponuđača iz grupe koji će popuniti, potpisati i overiti pečatom model ugovora.**

## 13 – IZJAVA

sa kojom potvrđujemo da ćemo:

**- u trenutku zaključenja ugovora predati naručiocu:**

- **Sredstvo finansijskog obezbeđenja za povraćaj avansnog plaćanja** i to blanko sopstvenu menicu, koja mora biti evidentirana u Registru menica i ovlašćenja Narodne banke Srbije. Menica mora biti overena pečatom i potpisana od strane lica ovlašćenog za zastupanje, a uz istu mora biti dostavljeno popunjeno i overeno menično ovlašćenje – pismo, sa naznačenim iznosom u visini plaćenog avansa sa PDV-om i mora da traje sve do konačne isporuke dobara. Naručilac ne može isplatiti nijedan iznos pre nego što primi traženo sredstvo finansijskog obezbeđenja za povraćaj avansnog plaćanja. Uz menicu će biti dostavljena kopija kartona deponovanih potpisa koji je izdat od strane poslovne banke koju ponuđač navodi u meničnom ovlašćenju – pismu.

Potpis ovlašćenog lica: \_\_\_\_\_

Potpis/ Pečat: \_\_\_\_\_

Mesto i datum: \_\_\_\_\_

## 14. IZJAVA

sa kojom potvrđujemo da ćemo:

### **- u roku do 7 dana od zaključenja ugovora predati naručiocu menicu i menično ovlašćenje**

- **za dobro izvršenje posla** i to blanko sopstvenu menicu, koja mora biti evidentirana u Registru menica i ovlašćenja Narodne banke Srbije. Menica mora biti overena pečatom i potpisana od strane lica ovlašćenog za zastupanje, a uz istu mora biti dostavljeno popunjeno i overeno menično ovlašćenje – pismo, sa naznačenim iznosom od 10% od ukupne ugovorene vrednosti bez PDV- a. Uz menicu mora biti dostavljena kopija kartona deponovanih potpisa koji je izdat od strane poslovne banke koju ponuđač navodi u meničnom ovlašćenju – pismu. Rok važenja menice je **30** dana duži od isteka roka za konačno izvršenje posla. Ako se za vreme trajanja ugovora promene rokovi za izvršenje ugovorne obaveze, važnost menice za dobro izvršenje posla mora da se produži. Naručilac će unovčiti menicu za dobro izvršenje posla u slučaju da ponuđač ne bude izvršavao svoje ugovorne obaveze u rokovima i na način predviđen ugovorom.

Po izvršenju ugovorenih obaveza ponuđaču će menica biti vraćena.

Potpis ovlašćenog lica: \_\_\_\_\_

Potpis/ Pečat: \_\_\_\_\_

Mesto i datum: \_\_\_\_\_

# **REZERVNI DELOVI PUMPI ZA TRANSPORT MULJA**

## **Partija 3: Netzsch pumpe**

**6. OBRAZAC IZJAVE PONUDAČA O ISPUNJENOSTI OBAVEZNIH USLOVA ZA UČEŠĆE U  
POSTUPKU JAVNE NABAVKE - ČL. 75. ZJN**

Pod punom materijalnom i krivičnom odgovornošću, kao zastupnik ponuđača, dajem sledeću

**I Z J A V U**

Ponuđač \_\_\_\_\_ [navesti naziv ponuđača] u postupku javne nabavke male vrednosti – **Rezervni delovi pumpi za transport mulja: partija 3. Netzsch pumpe**, JN broj **45/1-57-2016**, ispunjava sve uslove iz čl. 75. ZJN, odnosno uslove definisane konkursnom dokumentacijom za predmetnu javnu nabavku, i to:

1. Ponuđač je registrovan kod nadležnog organa, odnosno upisan u odgovarajući registar (čl. 75. st. 1. tač. 1) ZJN);
2. Ponuđač i njegov zakonski zastupnik nisu osuđivani za neko od krivičnih dela kao član organizovane kriminalne grupe, da nisu osuđivani za krivična dela protiv privrede, krivična dela protiv životne sredine, krivično delo primanja ili davanja mita, krivično delo prevare (čl. 75. st. 1. tač. 2) ZJN);
3. Ponuđač je izmirio dospеле poreze, doprinose i druge javne dažbine u skladu sa propisima Republike Srbije (ili strane države kada ima sedište na njenoj teritoriji) (čl. 75. st. 1. tač. 4) ZJN);
4. Ponuđač je poštovao obaveze koje proizlaze iz važećih propisa o zaštiti na radu, zapošljavanju i uslovima rada, zaštiti životne sredine i nema zabranu obavljanja delatnosti koja je na snazi u vreme podnošenja ponude za predmetnu javnu nabavku (čl. 75. st. 2. ZJN);

Mesto: \_\_\_\_\_

Ponuđač: \_\_\_\_\_

Datum: \_\_\_\_\_

M.P.

***Napomena: Ukoliko ponudu podnosi grupa ponuđača, Izjava mora biti potpisana od strane ovlašćenog lica svakog ponuđača iz grupe ponuđača i overena pečatom, na koji način svaki ponuđač iz grupe ponuđača izjavljuje da ispunjava obavezne uslove iz člana 75. stav 1. tač. 1) do 4) ZJN.***

***Napomena: Izjava se može isfotokopirati za svakog učesnika iz grupe ponuđača i kao takva dostaviti uz ponudu sa potpisom i pečatom za svakog učesnika iz grupe ponuđača.***

**OBRAZAC IZJAVE PODIZVOĐAČA**  
**O ISPUNJENOSTI OBAVEZNIH USLOVA ZA UČEŠĆE U POSTUPKU JAVNE NABAVKE - ČL. 75.**  
**ZJN**

Pod punom materijalnom i krivičnom odgovornošću, kao zastupnik podizvođača, dajem sledeću

**I Z J A V U**

Podizvođač \_\_\_\_\_ [*navesti naziv podizvođača*] u postupku javne nabavke male vrednosti – **Rezervni delovi pumpi za transport mulja: partija 3. Netzsch pumpe**, JN broj **45/1-57-2016**, ispunjava sve uslove iz čl. 75. ZJN, odnosno uslove definisane konkursnom dokumentacijom za predmetnu javnu nabavku, i to:

1. Podizvođač je registrovan kod nadležnog organa, odnosno upisan u odgovarajući registar (čl. 75. st. 1. tač. 1) ZJN);
2. Podizvođač i njegov zakonski zastupnik nisu osuđivani za neko od krivičnih dela kao član organizovane kriminalne grupe, da nisu osuđivani za krivična dela protiv privrede, krivična dela protiv životne sredine, krivično delo primanja ili davanja mita, krivično delo prevare (čl. 75. st. 1. tač. 2) ZJN);
3. Podizvođač je izmirio dospеле poreze, doprinose i druge javne dažbine u skladu sa propisima Republike Srbije (*ili strane države kada ima sedište na njenoj teritoriji*) (čl. 75. st. 1. tač. 4) ZJN);
4. Podizvođač je poštovao obaveze koje proizlaze iz važećih propisa o zaštiti na radu, zapošljavanju i uslovima rada, zaštiti životne sredine i nema zabranu obavljanja delatnosti koja je na snazi u vreme podnošenja ponude za predmetnu javnu nabavku (čl. 75. st. 2. ZJN);

Mesto: \_\_\_\_\_

Datum: \_\_\_\_\_

M.P.

Podizvođač:

\_\_\_\_\_

***Ukoliko ponuđač podnosi ponudu sa podizvođačem, Izjava mora biti potpisana od strane ovlašćenog lica podizvođača i overena pečatom.***

## 7. OBRAZAC PONUDE

### 1. Opšti podaci o Ponuđaču:

Naziv ponuđača: \_\_\_\_\_

Adresa i sedište ponuđača: \_\_\_\_\_

Matični broj ponuđača: \_\_\_\_\_

Šifra delatnosti: \_\_\_\_\_

Osoba za kontakt: \_\_\_\_\_

Telefon – telefaks: \_\_\_\_\_

Elektronska pošta: \_\_\_\_\_

Poreski broj ponuđača: \_\_\_\_\_

Broj tekućeg računa: \_\_\_\_\_

Lice odgovorno za potpisivanje ugovora: \_\_\_\_\_

**2. Važenje ponude:** \_\_\_\_\_ dana, od dana otvaranja Ponude (minimum 60 dana od dana otvaranja ponuda)

### 3. Podaci koji su relevantni za zaključenje ugovora:

#### Ponudu podnosim:

zaokružiti i podatke upisati za a) b) ili c)

5. SAMOSTALNO

6. SA PODIZVOĐAČEM:

2. \_\_\_\_\_

(navesti naziv i sedište podizvođača)

7. KAO ZAJEDNIČKU PONUDU:

8. \_\_\_\_\_

9. \_\_\_\_\_

(navesti naziv i sedište svih učesnika u zajedničkoj ponudi)

- **Ponuđena cena:** \_\_\_\_\_ dinara bez PDV-a

**Rok isporuke:** do 6 nedelja od dana prijema pismenog naloga Naručioca.

- Mesto isporuke – fco Naručilac JKP „Vodovod i kanalizacija” - Postrojenje za prečišćavanje otpadnih voda, Aleksandrovi salaši BB, Subotica.

- Način plaćanja: 50% avans u roku do 15 dana od dana potpisivanja ugovora, preostalih 50% u roku do 45 dana računajući od dana isporuke predmetnih dobara i primljene fakture u sedištu naručioca.

- Kvalitet: Dobra koja se nude moraju biti standardnog kvaliteta. Ponuđena dobra moraju odgovarati zahtevima naručioca i moraju biti u skladu sa tehničkom specifikacijom.

– Garantni rok: garancija 1 (jedna) godina od dana isporuke dobara.

- Za izvršenje javne nabavke angažujemo ( \_\_\_\_\_ ) podizvođača (upisati broj podizvođača)

Procenat ukupne vrednosti nabavke koji se poverava podizvođaču je \_\_\_\_\_ %.

Napomena: *Obrazac ponude Ponuđač mora da popuni, overi pečatom i potpiše, čime potvrđuje da su tačni podaci koji su u ovom obrascu navedeni.*

*Ukoliko ponuđači podnose zajedničku ponudu, grupa ponuđača može da se opredeli da obrazac ponude potpisuju i pečatom overavaju svi ponuđači iz grupe ponuđača ili grupa ponuđača može da odredi jednog ponuđača iz grupe koji će popuniti, potpisati i pečatom overiti obrazac ponude.*

Ponuđač: \_\_\_\_\_

Potpis/ Pečat: \_\_\_\_\_

Mesto i datum: \_\_\_\_\_



## 8. OBRASCI I MODEL UGOVORA

### Obrazac 1.

Podaci o ponuđaču

1. Koji nastupa samostalno
2. Koji nastupa sa podizvođačem
3. Ovlašćenog člana grupe ponuđača  
(zaokružiti)

<b>NAZIV PONUĐAČA</b>	
<b>SEDIŠTE PONUĐAČA</b>	
<b>ADRESA SEDIŠTA PONUĐAČA</b>	
<b>MATIČNI BROJ</b>	
<b>PIB</b>	
<b>RAČUN</b>	
<b>ODGOVORNO LICE - direktor</b>	
<b>OSOBA ZA KONTAKT</b>	
<b>TELEFON</b>	
<b>TELEFAKS</b>	
<b>ELEKTRONSKA POŠTA (e-mail)</b>	

\_\_\_\_\_  
Mesto i datum

PONUĐAČ

\_\_\_\_\_  
Ime i prezime ovlašćenog lica

\_\_\_\_\_  
Poptis ovlašćenog lica

M.P.

**Obrazac 2.**

**IZJAVA PONUĐAČA O LICU OVLAŠĆENOM ZA SASTAVLJANJE I POTPISIVANJE PONUDE**

1. KOJI NASTUPA SAMOSTALNO
2. KOJI NASTUPA SA PODIZVOĐAČIMA
3. OVLAŠĆENOG ČLANA GRUPE PONUĐAČA  
(zaokružiti)

Pod punom moralnom, materijalnom i krivičnom odgovornošću, izjavljujem da je ponudu za javnu nabavku dobara br.45/1-57-2016 – **Rezervni delovi pumpi za transport mulja: partija 3. Netzsch pumpe**, u postupku javne nabavke male vrednosti, sastavio i potpisao

---

*(ime i prezime, zvanje lica ovlašćenog za sastavljanje i potpisivanje ponude)*

u ime i za račun ponuđača.

---

*(potpis lica ovlašćenog za sastavljanje i potpisivanje ponude)*

Datum: \_\_\_\_\_

Ime i prezime odgovornog lica - direktora  
(Ponuđača ili ovlašćenog člana Grupe ponuđača)

M.P.

Potpis odgovornog lica - direktora

**NAPOMENA:** Ukoliko ponudu sastavlja i potpisuje odgovorno lice – direktor Ponuđača, odnosno odgovorno lice – direktor ovlašćenog člana Grupe ponuđača, obrazac je neprimenljiv.

**Obrazac 3.**

**IZJAVA PONUĐAČA O ANGAŽOVANJU PODIZVOĐAČA  
(SPISAK PODIZVOĐAČA KOJE JE PONUĐAČ UKLJUČIO U PONUDU)**

Za realizaciju javne nabavke angažovaćemo sledeće podizvođače

<b>R.br.</b>	<b>NAZIV PODIZVOĐAČA</b>	<b>VRSTA DOBARA,USLUGE KOJE NUDI</b>	<b>% UČEŠĆE PODIZVOĐAČA</b>
1			
2			
3			

Datum: \_\_\_\_\_

Ime i prezime ovlašćenog lica

\_\_\_\_\_

Potpis ovlašćenog lica

\_\_\_\_\_

M.P.

**NAPOMENA:** Ukoliko ponuđač nastupa samostalno ili u grupi, obrazac je neprimenljiv.

**Obrazac 4.**

**OPŠTI PODACI O PODIZVOĐAČU**

<b>NAZIV PODIZVOĐAČA</b>	
<b>SEDIŠTE PODIZVOĐAČA</b>	
<b>ADRESA SEDIŠTA PODIZVOĐAČA</b>	
<b>MATIČNI BROJ</b>	
<b>PIB</b>	
<b>RAČUN</b>	
<b>ODGOVORNO LICE - direktor</b>	
<b>OSOBA ZA KONTAKT</b>	
<b>TELEFON</b>	
<b>TELEFAKS</b>	
<b>ELEKTRONSKA POŠTA (e-mail)</b>	

**NAPOMENA: OBRAZAC KOPIRATI U POTREBNOM BROJU PRIMERAKA ZA SVAKOG PODIZVOĐAČA.**

\_\_\_\_\_  
Mesto i datum

\_\_\_\_\_  
Ime i prezime ovlašćenog lica

\_\_\_\_\_  
Potpis ovlašćenog lica

M.P.

**NAPOMENA:** Ukoliko ponuđač nastupa samostalno ili u grupi, obrazac je neprimenljiv.

**Obrazac 5.**

**IZJAVA ČLANOVA GRUPE KOJI PODNOSE ZAJEDNIČKU PONUDU**

Izjavljujemo da nastupamo kao Grupa ponuđača za javnu nabavku dobara br. **45/1-57-2016 – Rezervni delovi pumpi za transport mulja: partija 3. Netzsch pumpe**, u postupku javne nabavke male vrednosti.

Ovlašćujemo člana Grupe \_\_\_\_\_  
da u ime i za račun ostalih članova Grupe istupa pred naručiocem.

<b>Pun naziv i sedište člana grupe</b>	<b>Vrsta dobara, usluge koje nudi</b>	<b>Učešće člana grupe u ponudi (%)</b>	<b>Potpis odgovornog lica i pečat člana grupe</b>
Ovlašćeni član			_____ m.p.
Član grupe			_____ m.p.
Član grupe			_____ m.p.

\_\_\_\_\_  
Mesto i datum

\_\_\_\_\_  
Ime i prezime ovlašćenog lica

\_\_\_\_\_  
Potpis ovlašćenog lica

M.P.

**NAPOMENA:** Ukoliko ponuđač nastupa samostalno, obrazac je neprimenljiv.

**Obrazac 6.**

**OPŠTI PODACI O ČLANU GRUPE PONUĐAČA**

<b>NAZIV ČLANA GRUPE PONUĐAČA</b>	
<b>SEDIŠTE ČLANA GRUPE PONUĐAČA</b>	
<b>ADRESA ČLANA GRUPE PONUĐAČA</b>	
<b>MATIČNI BROJ</b>	
<b>PIB</b>	
<b>RAČUN</b>	
<b>ODGOVORNO LICE - direktor</b>	
<b>OSOBA ZA KONTAKT</b>	
<b>TELEFON</b>	
<b>TELEFAKS</b>	
<b>ELEKTRONSKA POŠTA (e-mail)</b>	

**NAPOMENA: OBRAZAC KOPIRATI U POTREBNOM BROJU PRIMERAKA ZA SVAKOG ČLANA GRUPE PONUĐAČA.**

\_\_\_\_\_  
Mesto i datum

\_\_\_\_\_  
Ime i prezime ovlašćenog lica

\_\_\_\_\_  
Potpis ovlašćenog lica

M.P.

**NAPOMENA:** Ukoliko ponuđač nastupa samostalno, obrazac je neprimenljiv.

**Obrazac 7.**

**OBRAZAC TROŠKOVA PRIPREME PONUDE**

U skladu sa članom 88. stav 1. Zakona, ponuđač \_\_\_\_\_ [navesti naziv ponuđača], dostavlja ukupan iznos i strukturu troškova pripremanja ponude, kako sledi u tabeli:

<b>Red. br.</b>	<b>Vrsta troška</b>	<b>Iznos bez PDV-a</b>	<b>Iznos sa PDV-om</b>
1.			
2.			
3.			
4.			
5.			
6.			
7.			
8.			
9.			
10.			
	<b>U K U P N O:</b>		

**NAPOMENA:**

Troškove pripreme i podnošenja ponude snosi isključivo ponuđač i ne može tražiti od naručioca naknadu troškova.

Ako je postupak javne nabavke obustavljen iz razloga koji su na strani naručioca, naručilac je dužan da ponuđaču nadoknadi troškove izrade uzorka ili modela, ako su izrađeni u skladu sa tehničkim specifikacijama naručioca i troškove pribavljanja sredstva obezbeđenja, pod uslovom da je ponuđač tražio naknadu tih troškova u svojoj ponudi.

*Napomena: dostavljanje ovog obrasca nije obavezno.*

## Obrazac 8.

### IZJAVA O NEZAVISNOJ PONUDI

Na osnovu člana 26. Zakona o javnim nabavkama („Sl. glasnik RS“ br. 124/2012,14/2015,68/2015) dajemo sledeću

### IZJAVU O NEZAVISNOJ PONUDI

Pod punom materijalnom i krivičnom odgovornošću potvrđujem da je ponuda podneta nezavisno, bez dogovora sa drugim ponuđačem ili zainteresovnim licima.

Izjava je data za potrebe postupka javne nabavke male vrednosti – nabavka dobara - **Rezervni delovi pumpi za transport mulja: partija 3. Netzsch pumpe, JN broj 45/1-57-2016**

*Napomena:* uslučaju postojanja osnovane sumnje u istinitost izjave o nezavisnoj ponudi, naručilac će odmah obavestiti organizaciju nadležnu za zaštitu konkurencije. Organizacija nadležna za zaštitu konkurencije, može ponuđaču, odnosno zainteresovanom licu izreći meru zabrane učešća u postupku javne nabavke ako utvrdi da je ponuđač, odnosno zainteresovano lice povredilo konkurenciju u postupku javne nabavke u smislu zakona kojim se uređuje zaštita konkurencije. Mera zabrane učešća u postupku javne nabavke može trajati do dve godine. Povreda konkurencije predstavlja negativnu referencu, u smislu člana 82. stav 1. tačka2) Zakona.

***Ukoliko ponudu podnosi grupa ponuđača,*** Izjava mora biti potpisana od strane ovlašćenog lica svakog ponuđača iz grupe ponuđača i overena pečatom.

\_\_\_\_\_  
Mesto

\_\_\_\_\_  
Datum

M.P.

\_\_\_\_\_  
Potpis ovlašćenog lica



**Obrazac 9.****TEHNIČKA SPECIFIKACIJA****Komplet rezervnih delova za servis pumpi za transport mulja partija 3. Netzsch pumpe**

<b>Pumpa</b>		<b>Netzsch tip: NM090BY</b>		
<b>r.br.</b>	<b>Opis</b>	<b>pozicija</b>	<b>jed. mere</b>	<b>količina</b>
1	NMP5181386 Stator non food quality) for STP-2 NEMOLAST®S62L	3005	kom	1
2	867716 Snap ring 1.4571/AISI 316Ti Form A/a=111,8/b=5	5065	kom	6
3	NMP892769 Safety sleeve CrNiMo17-12-2 125x117x64 lg	5115	kom	6
4	517158 O – ring NBR70 110 x 4 B	8060	kom	12
5	876406 SM® - pin joint seal 1.4401/NBR	8235	kom	6

**Napomena: Sastavni deo konkursne dokumentacije je i Prilog - skica rezervnih delova za servis pumpi za transport mulja sa oznakom pozicija za partiju 3. Netzsch pumpe.**

Ponudač: \_\_\_\_\_

Potpis/ Pečat: \_\_\_\_\_

Mesto i datum: \_\_\_\_\_

**Obrazac 10.****OBRAZAC STRUKTURE CENE, SA UPUTSTVOM KAKO DA SE POPUNI**

Ponudač: \_\_\_\_\_

Naručilac: JKP " Vodovod i kanalizacija " Subotica  
 Trg Lazara Nešića 9/a  
 24000 Subotica

**Komplet rezervnih delova za servis pumpi za transport mulja partija 3. Netzsch pumpe**

<b>Pumpa Netzsch tip: NM090BY</b>						
<b>r.br.</b>	<b>Opis</b>	<b>pozicija</b>	<b>jed. mere</b>	<b>količina</b>	<b>jedinična cena</b>	<b>ukupno</b>
1	NMP5181386 Stator non food quality) for STP-2 NEMOLAST®S62L	3005	kom	1		
2	867716 Snap ring 1.4571/AISI 316Ti Form A/a=111,8/b=5	5065	kom	6		
3	NMP892769 Safety sleeve CrNiMo17-12-2 125x117x64 lg	5115	kom	6		
4	517158 O – ring NBR70 110 x 4 B	8060	kom	12		
5	876406 SM® - pin joint seal 1.4401/NBR	8235	kom	6		
<b>2. UKUPNA CENA BEZ PDV-a</b>						
<b>3. STOPA PDV-a</b>						
<b>4. UKUPNO DINARA (UKUPNA CENA + IZNOS PDV-a)</b>						
<b>5. POSEBNO SVAKI OD TROŠKOVA KOJI ČINE JEDINIČNU CENU (troškovi isporuke, carine,špedicije i dr.)</b>						

**Napomena:**

Obrazac strukture cene ponudač mora da popuni, overi pečatom i potpiše, čime potvrđuje da su tačni podaci koji su u obrascu navedeni.

Ukoliko ponudači podnose zajedničku ponudu, grupa ponuđača može da se opredeli da obrazac strukture cene potpisiju i pečatom overavaju svi ponuđači iz grupe ponuđača ili grupa ponuđača može da odredi jednog ponuđača iz grupe koji će popuniti, potpisati i pečatom overiti obrazac strukture cene.

**Uputstvo kako da se popuni obrazac strukture cene:**

- u koloni 6. ponuđači upisuju jediničnu cenu bez PDV-a sa svim pripadajućim troškovima;
- u koloni 7. ponuđači upisuju ukupnu cenu bez PDV-a sa svim pripadajućim troškovima;
- pod tačkom 2. ponuđači upisuju ukupnu cenu bez PDV-a;
- pod tačkom 3. upisuje se stopa PDV-a;
- pod tačkom 4. upisuje se ukupna cena sa uračunatim PDV-om;
- pod tačkom 5. upisuje se iznos posebno za svaki od troškova koji čine jediničnu cenu (troškovi isporuke, carine, špedicije i dr.ukoliko ih ima).

Ponuđač: \_\_\_\_\_

Potpis/ Pečat: \_\_\_\_\_

Mesto i datum: \_\_\_\_\_

## 12. - MODEL UGOVORA

MODEL UGOVORA ponuđač mora da popuni, overi pečatom i potpiše, čime potvrđuje da je saglasan sa sadržinom modela ugovora.

Ukoliko ponuđač nastupa sa grupom ponuđača model ugovora popunjava, potpisuje i overava pečatom ovlašćeni predstavnik grupe ponuđača.

U slučaju podnošenja ponude sa učešćem podizvođača, u modelu ugovora moraju biti navedeni svi podizvođači.

Ponuđač kome bude dodeljen ugovor biće u obavezi da potpiše ugovor koji će, osim delova koji se unose iz obrasca ponude i eventualnih uočenih tehničkih grešaka, biti identičan modelu datom u nastavku.

Javno komunalno preduzeće

„Vodovod i kanalizacija“

Subotica

Broj:

Dana:

### U G O V O R O K U P O V I N I D O B A R A

Zaključen dana \_\_\_\_\_ 2016. godine, između:

#### I. UGOVORNE STRANE

**1. - JKP "Vodovod i kanalizacija" Subotica**, Trg Lazara Nešića 9/a ( u daljem tekstu: Kupac) koje zastupa Direktor Tot Godo Valerija dipl.ekon.

MBR: 08065195, PIB: 100838486, tekući račun: 160-9634-80 Banca Intesa filijala Subotica

**2. - \_\_\_\_\_** (u daljem tekstu: Prodavac), koje zastupa direktor \_\_\_\_\_

MBR : \_\_\_\_\_ PIB : \_\_\_\_\_ tekući račun : \_\_\_\_\_

**3. \_\_\_\_\_**

koje zastupa direktor \_\_\_\_\_

MBR : \_\_\_\_\_ PIB : \_\_\_\_\_ tekući račun : \_\_\_\_\_

Zajednički naziv za učesnike u ovom poslu je UGOVORNE STRANE.

Ugovorne strane su se saglasile o sledećem:

#### II. PREDMET UGOVORA

##### Član 1.

Predmet ovog Ugovora je kupovina dobara – **Rezervni delovi pumpi za transport mulja: partija 3. Netzsch pumpe**, a u skladu sa sprovedenim postupkom javne nabavke male vrednosti broj 45/1-57-2016.

## Član 2.

Sastavni deo ovog Ugovora je ponuda Kupca broj \_\_\_\_\_ od \_\_\_\_\_. godine i tehnička specifikacija iz konkursne dokumentacije Kupca.  
- \_\_\_\_\_ (ukoliko je zajednička ponuda navešće se sporazum, protokol, ugovor ili dr.pravni akt kojim je precizirana odgovornost svakog ponuđača).

## Član 3.

Cena dobara data je ponudom koja je sastavni deo ovog ugovora u ukupnom iznosu od \_\_\_\_\_ **dinara bez PDV-a**, odnosno \_\_\_\_\_ **dinara sa PDV-om**.

Cenu utvrđenu ponudom Prodavac nema prava da povećava za vreme izvršenja ovog Ugovora.

## Član 4.

U skladu sa članom 115. stav 1. Zakona o javnim nabavkama Kupac može nakon zaključenja ugovora o javnoj nabavci bez sprovođenja postupka javne nabavke povećati obim predmeta nabavke, s tim da se vrednost ugovora može povećati maksimalno do 5% od ukupne vrednosti prvobitno zaključenog ugovora.

U slučajevima povećanja cena navedenim u ovom članu, ugovorne strane će zaključiti aneks ugovora, kojim će regulisati povećanje ugovorene vrednosti.

## Član 5.

Kupac se obavezuje da Prodavcu izvrši uplatu 50% avansno u roku do 15 dana od dana potpisivanja ovog ugovora, a 50 % nakon isporuke predmetnih dobara u roku do 45 dana od dana primljene fakture u sedištu naručioca.

Plaćanje se vrši na tekući račun prodavca broj \_\_\_\_\_

Obaveze koje dospevaju u narednoj budžetskoj godini biće realizovane najviše do iznosa sredstava koja će za tu namenu biti odobrena u toj budžetskoj godini.

## Član 6.

Sredstva za realizaciju ovog ugovora obezbeđena su Programom poslovanja JKP „Vodovod i kanalizacija“ Subotica za 2016. godinu. Plaćanja dospelih obaveza nastalih u 2016. godini, vršiće se do visine odobrenih sredstava na poziciji u Programu poslovanja JKP „Vodovod i kanalizacija“ Subotica za tu namenu.

Za deo realizacije ugovora koji se odnosi na 2017. godinu, realizacija ugovora će zavisiti od obezbeđenja sredstava predviđenih Programom poslovanja JKP „Vodovod i kanalizacija“ Subotica za 2017. godinu.

U suprotnom, ugovor prestaje da važi bez naknade štete zbog nemogućnosti preuzimanja i plaćanja obaveza od strane Kupca.

## Član 7.

Prodavac se obavezuje da Kupcu za vreme pravne snage ovog Ugovora isporuči dobra iz člana 1. ovog Ugovora u roku do 6 (šest) nedelja od prijema pismenog zahteva Kupca.

U slučaju da Prodavac ne izvrši isporuku ugovorenog dobra u roku iz stava 1. ovog člana, Kupac zadržava pravo da zahteva izvršenje isporuke u roku do dve nedelje, kao i pravo na obračunavanje zakonske zatezne kamate za svaki dan neopravdanog kašnjenja. U slučaju da Prodavac ni u naknadnom roku ne izvrši svoje obaveze, Kupac će raskinuti ugovor i naplatiti sredstva finansijskog obezbeđenja iz člana 12. i 13. ovog ugovora.

Prodavac može samo jednom da ne izvrši isporuku u ugovorenom roku iz stava 1. ovog člana.

## Član 8.

Mesto isporuke: fco Naručilac, JKP „Vodovod i kanalizacija“ Subotica, Postrojenje za prečišćavanje otpadnih voda, Aleksandrovi salaši bb.

## Član 9.

Odgovorno lice Kupca će po isporuci uz prisustvo Prodavca proveriti kvantitet isporučenih dobara i sačiniti:

- zapisnik o kvantitativnom prijemu dobara čime se potvrđuje prijem određene količine i tražene vrste dobra, kao i prijem neophodne dokumentacije (ugovor, otpremnica, ulazni račun i sl.)

Odgovorno lice Kupca će nakon ugradnje predmetnih dobara sačiniti:

- zapisnik o kvalitativnom prijemu dobara čime se potvrđuje da isporučena dobra u svemu odgovaraju ugovorenom.

Zapisnici se potpisuju od strane odgovornog lica Kupca i ovlašćenog predstavnika Prodavca.

Zapisnici se sačinjavaju u dva istovetna primerka, od čega po jedan primerak zadržava svaka ugovorna strana.

## Član 10.

Prodavac garantuje da dobra koja su predmet kupoprodaje nemaju nikakve nedostatke, odnosno da imaju određene tehničke karakteristike u skladu sa konkursnom dokumentacijom.

Garancija za isporučena dobra iz člana 1. ovog Ugovora je 1 (jedna) godina od dana isporuke dobara.

Ukoliko roba nema odgovarajuće tehničke karakteristike ili ne odgovara ugovorenom kvalitetu ili ima skrivene mane ili je pak oštećena u transportu prodavac je u obavezi da zameni istu u roku od 25 dana od momenta prijave kupca.

Ako Prodavac ne izvrši zamenu dobara po podnetoj reklamaciji Kupac može raskinuti ugovor.

U slučaju ponovljene reklamacije, Kupac zadržava pravo raskida ovog Ugovora, pravo na naknadu nastale štete i pravo naplate sredstava finansijskog obezbeđenja iz člana 12. i 13. ovog ugovora.

Ukupan broj reklamacija u periodu važenja ugovora ne može biti veći od jedne reklamacije.

## Član 11.

Za svaki dan neopravdanog kašnjenja preuzetih obaveza Prodavcu će se obračunavati zakonska zatezna kamata.

## Član 12.

Prodavac se obavezuje da na dan potpisivanja Ugovora preda Kupcu sredstvo finansijskog obezbeđenja: menicu i menično ovlašćenje za:

- **povraćaj avansnog plaćanja** i to blanko sopstvenu menicu, koja mora biti evidentirana u Registru menica i ovlašćenja Narodne banke Srbije. Menica mora biti overena pečatom i potpisana od strane lica ovlašćenog za zastupanje, a uz istu mora biti dostavljeno popunjeno i overeno menično ovlašćenje – pismo, sa naznačenim iznosom u visini plaćenog avansa sa PDV-om i mora da traje sve do konačne isporuke dobara. Kupac ne može isplatiti nijedan iznos pre nego što primi traženo sredstvo finansijskog obezbeđenja za povraćaj avansnog plaćanja. Uz menicu mora biti dostavljena kopija kartona deponovanih potpisa koji je izdat od strane poslovne banke koju ponuđač navodi u meničnom ovlašćenju – pismu.

Po izvršenju ugovorenih obaveza Prodavcu će menica biti vraćena.

### Član 13.

Prodavac se obavezuje da u roku do 7 dana od zaključenja ugovora preda Kupcu sredstvo finansijskog obezbeđenja: menicu i menično ovlašćenje za:

- **za dobro izvršenje posla** i to blanko sopstvenu menicu, koja mora biti evidentirana u Registru menica i ovlašćenja Narodne banke Srbije. Menica mora biti overena pečatom i potpisana od strane lica ovlašćenog za zastupanje, a uz istu mora biti dostavljeno popunjeno i overeno menično ovlašćenje – pismo, sa naznačenim iznosom od 10% od ukupne ugovorene vrednosti bez PDV- a. Uz menicu mora biti dostavljena kopija kartona deponovanih potpisa koji je izdat od strane poslovne banke koju ponuđač navodi u meničnom ovlašćenju – pismu. Rok važenja menice je **30** dana duži od isteka roka za konačno izvršenje posla. Ako se za vreme trajanja ugovora promene rokovi za izvršenje ugovorne obaveze, važnost menice za dobro izvršenje posla mora da se produži.

Po izvršenju ugovorenih obaveza Prodavcu će menica biti vraćena.

### Član 14.

Ovaj Ugovor stupa na pravnu snagu danom potpisivanja istog i važi do ispunjenja obaveza iz ovog ugovora, a najduže do godinu dana.

### Član 15.

U slučaju spora ugovorne strane ugovaraju mesnu nadležnost Suda u Subotici.

### Član 16.

Za sve što nije predviđeno ovim Ugovorom, primenjivat će se odredbe zakona o obligacionim odnosima.

### Član 17.

Ugovor je sačinjen u 2 (dva) istovetna primerka, od kojih po 1 (jedan) zadržava svaka ugovorna strana.

PRODAVAC:  
Direktor

KUPAC:  
Direktor

\_\_\_\_\_  
Tot Godo Valerija dipl.ekon

**NAPOMENA: Model ugovora, ponuđač popunjava u skladu sa ponudom, overava pečatom i potpisom, čime potvrđuje da prihvata elemente modela Ugovora.**

**U slučaju podnošenja zajedničke ponude, grupa ponuđača može da se opredeli da model ugovora potpisuju i pečatom overavaju svi ponuđači iz grupe ponuđača ili grupa ponuđača može da odredi jednog ponuđača iz grupe koji će popuniti, potpisati i overiti pečatom model ugovora.**

### 13 – IZJAVA

sa kojom potvrđujemo da ćemo:

**- u trenutku zaključenja ugovora predati naručiocu:**

- **Sredstvo finansijskog obezbeđenja za povraćaj avansnog plaćanja** i to blanko sopstvenu menicu, koja mora biti evidentirana u Registru menica i ovlašćenja Narodne banke Srbije. Menica mora biti overena pečatom i potpisana od strane lica ovlašćenog za zastupanje, a uz istu mora biti dostavljeno popunjeno i overeno menično ovlašćenje – pismo, sa naznačenim iznosom u visini plaćenog avansa sa PDV-om i mora da traje sve do konačne isporuke dobara. Naručilac ne može isplatiti nijedan iznos pre nego što primi traženo sredstvo finansijskog obezbeđenja za povraćaj avansnog plaćanja. Uz menicu će biti dostavljena kopija kartona deponovanih potpisa koji je izdat od strane poslovne banke koju ponuđač navodi u meničnom ovlašćenju – pismu.

Potpis ovlašćenog lica: \_\_\_\_\_

Potpis/ Pečat: \_\_\_\_\_

Mesto i datum: \_\_\_\_\_



## 14. IZJAVA

sa kojom potvrđujemo da ćemo:

### **- u roku do 7 dana od zaključenja ugovora predati naručiocu menicu i menično ovlašćenje**

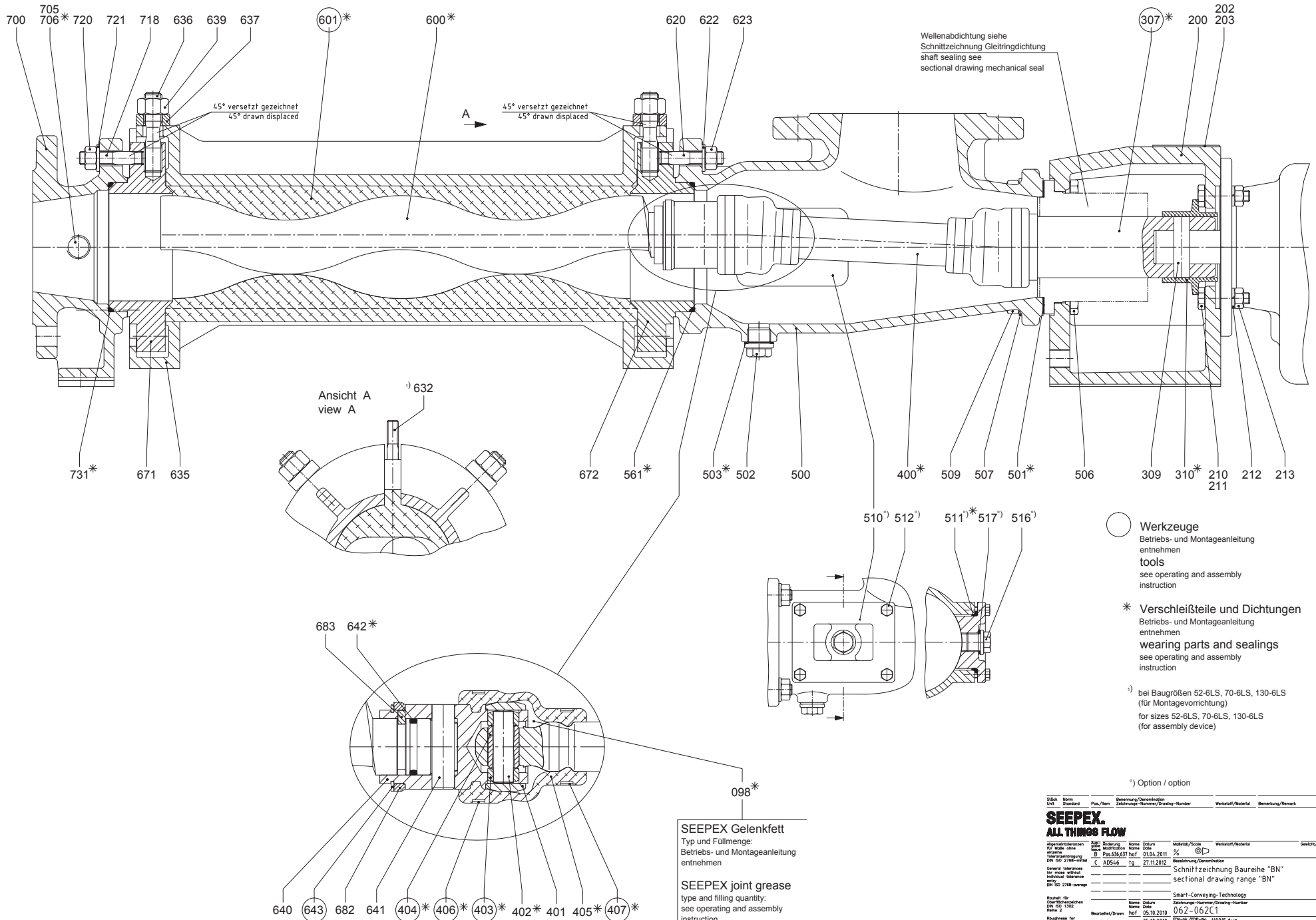
- **za dobro izvršenje posla** i to blanko sopstvenu menicu, koja mora biti evidentirana u Registru menica i ovlašćenja Narodne banke Srbije. Menica mora biti overena pečatom i potpisana od strane lica ovlašćenog za zastupanje, a uz istu mora biti dostavljeno popunjeno i overeno menično ovlašćenje – pismo, sa naznačenim iznosom od 10% od ukupne ugovorene vrednosti bez PDV- a. Uz menicu mora biti dostavljena kopija kartona deponovanih potpisa koji je izdat od strane poslovne banke koju ponuđač navodi u meničnom ovlašćenju – pismu. Rok važenja menice je **30** dana duži od isteka roka za konačno izvršenje posla. Ako se za vreme trajanja ugovora promene rokovi za izvršenje ugovorne obaveze, važnost menice za dobro izvršenje posla mora da se produži. Naručilac će unovčiti menicu za dobro izvršenje posla u slučaju da ponuđač ne bude izvršavao svoje ugovorne obaveze u rokovima i na način predviđen ugovorom.

Po izvršenju ugovorenih obaveza ponuđaču će menica biti vraćena.

Potpis ovlašćenog lica: \_\_\_\_\_

Potpis/ Pečat: \_\_\_\_\_

Mesto i datum: \_\_\_\_\_



Wellenabdichtung siehe  
Schnittzeichnung Gleitringdichtung  
shaft sealing see  
sectional drawing mechanical seal

Ansicht A  
view A

○ Werkzeuge  
Betriebs- und Montageanleitung  
entnehmen  
tools  
see operating and assembly  
instruction

\* Verschleißteile und Dichtungen  
Betriebs- und Montageanleitung  
entnehmen  
wearing parts and sealings  
see operating and assembly  
instruction

) bei Baugrößen 52-6LS, 70-6LS, 130-6LS  
(für Montagevorrichtung)  
for sizes 52-6LS, 70-6LS, 130-6LS  
(for assembly device)

) Option / option

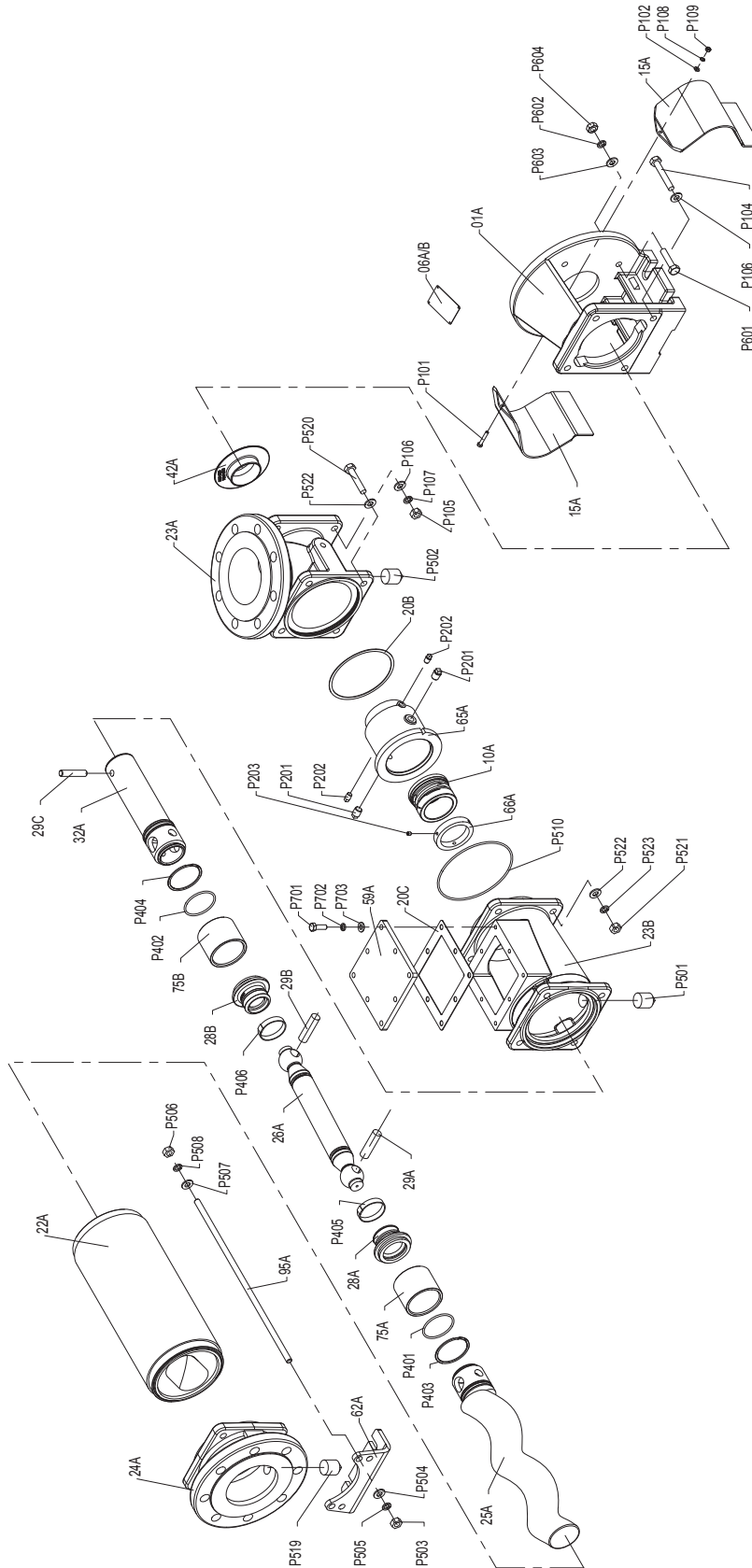
SEEPEX Gelenkfett  
Typ und Füllmenge:  
Betriebs- und Montageanleitung  
entnehmen

SEEPEX joint grease  
type and filling quantity:  
see operating and assembly  
instruction

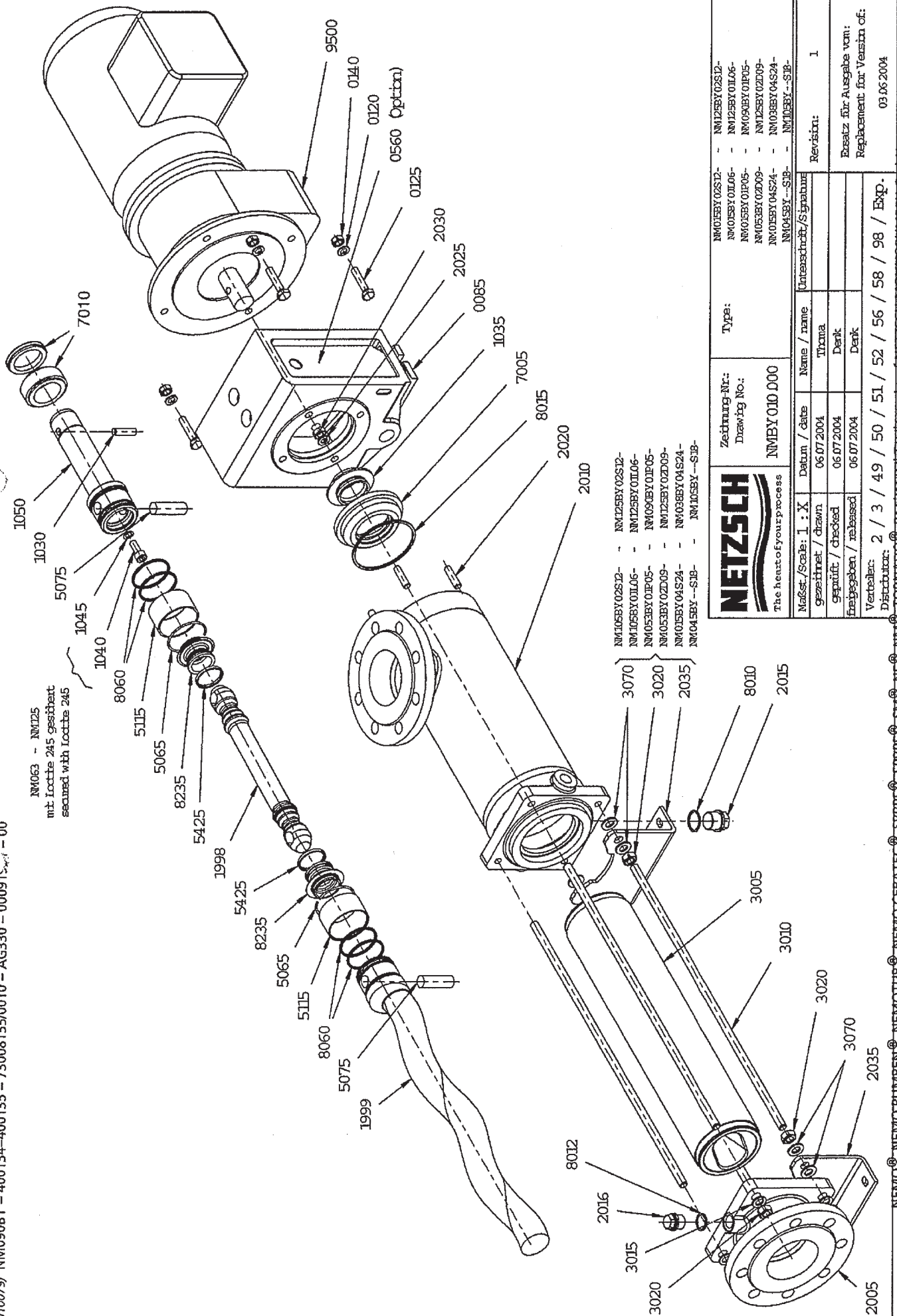
Stück Norm	Standart	Benennung/Bezeichnung	Zeichnungs-Nummer/Drawing-Number	Verstärkt/Material	Bemerkung/Remark	SPRINT kg/ft³
<b>SEEPEX. ALL THINGS FLOW</b>						
Abgeändert/changed	BY	Benennung/Name	Datum	Menge/Scale	Verstärkt/Material	Gewicht/Weight
gezeichnet/drawn	BY	Zeichnungs-Nummer/Drawing-Number	Date	%	②	
General information for sizes without indicated reference	C	AD546	lg	21.11.2012	Beschreibung/Description Schnittzeichnung Baureihe "BN" sectional drawing range "BN"	
Request for Order/Bestellen	NAME	Smart-Conveying-Technology				
gezeichnet/drawn	DATE	05.10.2010	05Z-06ZC1			
gezeichnet/drawn	DATE	05.10.2010	05Z-06ZC1			
gezeichnet/drawn	DATE	05.10.2010	05Z-06ZC1			
gezeichnet/drawn	DATE	05.10.2010	05Z-06ZC1			
Urheberrechtsschutz: Diese Zeichnung ist unser Eigentum und wird nach dem Gesetz über Urheberrecht und verwandte Schutzrechte geschützt. Protection of Copyright: This drawing is our property and is protected acc. to the law relating to copyright and related protective laws.						

# Exploded Views

**COMPACT RANGE  
C-1XK AND ABOVE  
EXCLUDING C18B, C1AB, C1BA & C1BK**



NM063 - NM125  
mit Loctite 245 gesichert  
secured with Loctite 245



- NM105BY 02S12- - NM125BY 02S12-
- NM105BY 01L06- - NM125BY 01L06-
- NM053BY 01P05- - NM093BY 01P05-
- NM053BY 02D09- - NM125BY 02D09-
- NM038BY 04S24- - NM038BY 04S24-
- NM045BY --S18- - NM105BY --S18-



The heart of your process

Zerlegung-Nr.:  
Drawing No.:  
NM0BY 010 000

Type:  
NM038BY 02S12-  
NM038BY 01L06-  
NM038BY 01P05-  
NM053BY 02D09-  
NM038BY 04S24-  
NM045BY --S18-  
NM105BY --S18-

Masst./Scale: 1 : X	Datum / date	Name / name	Unterschrift/Signature	Revisit:
gezeichnet / drawn	06.07.2004	Tixma		1
geprüft / checked	06.07.2004	Denk		
freigegeben / released	06.07.2004	Denk		
Verteiler: 2 / 3 / 49 / 50 / 51 / 52 / 56 / 58 / 98 / Exp.				
Distributor: 2 / 3 / 49 / 50 / 51 / 52 / 56 / 58 / 98 / Exp.				
Ersatz für Ausgabe von: Replacement for Version of:				03.06.2004